

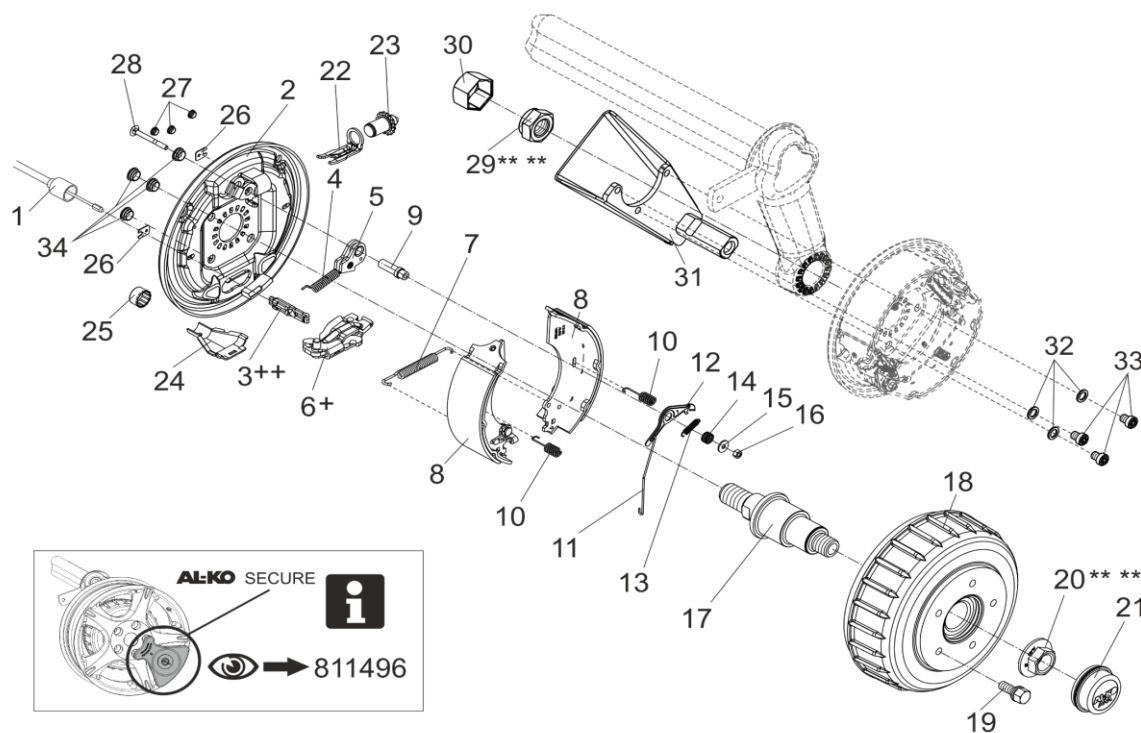
RADBREMSE EURO1 2361 AAA LAGER Ø42 FIRMA HYMER SECURE

ETI- Nr. 811827

(Bitte bei Bestellung angeben)

AL-KO

Ersatzteile



Pos.	Bezeichnung	Material-Nr.
1	EINHÄNGBARER BOWDENZUG 350 / 546 LANG 530 / 726 LANG 770 / 966 LANG 890 / 1086 LANG 1020 / 1216 LANG 1130 / 1326 LANG 1320 / 1516 LANG 1430 / 1626 LANG 1620 / 1816 LANG 1790 / 1986 LANG	247281
		247282
		247283
		247284
		247285
		247286
		247287
		247288
		247289
247290		
2	BREMSSCHILD LINKS RECHTS	1652570
		1652571
3	EINHÄNGEÖSE ++	604262
4	ZUGFEDER	2187370003
5	RÜCKMATIKHEBEL LINKS RECHTS	571386
		571387
6	SPREIZGELENKSCHLOSS 2051/2361 AAA LINKS+ 2051/2361 AAA RECHTS	1650407
		1650408
7	ZUGFEDER	2082000007
8	BREMSBACKENSET FÜR EINE AXHSE INCL. (ABDECKBLECH,ZUGFEDER,DRUCKFEDER)	1730332
9	LAGERBOLZEN	1650429
10	DRUCKFEDER	2088800003
11	VERBINDUNGSDRAHT 2361 AAA	1651293
		1651291
12	NACHSTELLHEBEL LINKS 2361 AAA RECHTS 2361 AAA	1651290
		1651291

Pos.	Bezeichnung	Material-Nr.
13	ZUGFEDER 2051/2361 AAA	1651237
14	ANPRESSFEDER 2051/2361 AAA	694449
15	SCHEIBE DIN 9021-ST-A6.4-ZN8DISP	705405
16	SECHSKANTMUTTER DIN 980-V M6-8-ZN8DISP	706012
17	ACHSSTUMMEL 1300 KG BIS 1800 KG	582541
18	BREMSTROMMEL KOMPLETT MIT LAGER Ø112X5 M12X1.5 ET-SET: JE 1X LAGER-SICHERUNGSRING-FLANSCHMUTTER	1656715
		1224805
19	RADSCHRAUBE KUGEL M12X1.5 KEGEL M12X1.5	2081670020
		2081670018
20	FLANSCHMUTTER M27X2 *** **	582506
21	VERSCHLUSSKAPPE Ø65 2361AAA	1653033
22	DRUCKBÜGEL	368361
23	NACHSTELLSCHRAUBE UND NACHSTELLMUTTER LINKS 2051/2361 AAA NACHSTELLSCHRAUBE UND NACHSTELLMUTTER RECHTS 2051/2361 AAA	1650416
		1650417
24	SCHALE	371387
25	SCHUTZKAPPE	371389
26	ABDECKBLECH	2382610002
27	STOPFEN ROT	694430
28	SCHLOSSSCHRAUBE DIN 603-M6X60-ZN8DISP	706316
29	SECHSKANTMUTTER M30 (SELBSTSICHERND) *** **	703112
30	SCHUTZKAPPE 2361	582542
31	SECURE AL RECEIVER LINKS RB2361-15"	1361596
32	SCHEIBE DIN 433-A13-ZN8DISP	706459
33	ZYLINDERKOPFSCHRAUBE MIT INNENSECHSKANT M12X14	705148
34	STOPFEN FÜR SECURE BREMSSCHILD	691945

+ DER DREHPUNKT DES SPREIZHEBELS MUSS AUF DER SELBEN SEITE WIE DER LAGERBOLZEN DER RÜCKMATIK MONTIERT WERDEN.

*** SELBSTSICHERNDE MUTTER UND SCHRAUBEN MIT EINER CHEMISCHEN SELBSTSICHERUNG DÜRFEN AUS SICHERHEITSGRÜNDEN NUR EINMAL VERWENDET WERDEN. NACH DEM LÖSEN IMMER DURCH EIN NEUTEIL ERSETZEN.
DER EINZELVERKAUF VON BREMSBACKEN IST NACH EU-RICHTLINIE 2002/78/EG VOM 01. OKTOBER 2002 NICHT MEHR ZULÄSSIG!
ACHTUNG: IM SET SIND 4 BREMSBACKEN UND DIE DAZUGEHÖRIGEN ZUGFEDERN, DRUCKFEDERN UND ABDECKBLECHE ENTHALTEN!

Erstellt	ETI-Nummer	geändert	Änderungs-Nr.	Änderungsgrund	Revisions-Nr.
24.03.16 ÖJ	811827_de		FREIGABE		A