

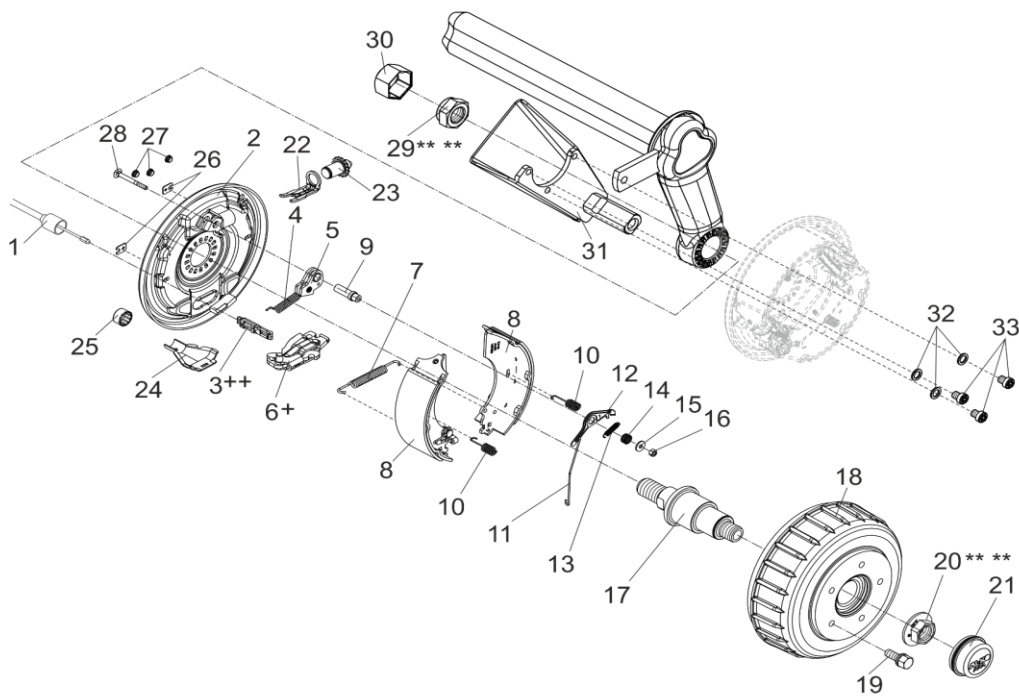
# RADBREMSE EURO1 2361 AAA LAGER Ø42, SECCURE

ETI- Nr. 811826

(Bitte bei Bestellung angeben)

**AL-KO**

Ersatzteile



Pos.	Bezeichnung	Material-Nr.	
1	EINHÄNGBARER BOWDENZUG 350 / 546 LANG	247281	
		530 / 726 LANG	247282
		770 / 966 LANG	247283
		890 / 1086 LANG	247284
		1020 / 1216 LANG	247285
		1130 / 1326 LANG	247286
		1320 / 1516 LANG	247287
		1430 / 1626 LANG	247288
2	BREMSSCHILD LINKS RECHTS	1651279	
		1651280	
3	EINHÄNGEÖSE ++	604262	
4	ZUGFEDER	2187370003	
5	RÜCKMATIKHEBEL LINKS RECHTS	571386	
		571387	
6	SPREIZGELENKSCHLOSS 2051/2361 AAA LINKS + 2051/2361 AAA RECHTS	1650407	
		1650408	
7	ZUGFEDER	2082000007	
8	BREMSSACKENSET FÜR EINE ACHSE INCL. (ABDECKBLECH,ZUGFEDER,DRUCKFEDER)	1730332	
9	LAGERBOLZEN	1650429	
10	DRUCKFEDER	2088800003	
11	VERBINDUNGSDRAHT 2361 AAA	1651293	
12	NACHSTELLHEBEL LINKS 2361 AAA RECHTS 2361 AAA	1651290	
		1651291	
13	ZUGFEDER 2051/2361 AAA	1651237	
14	ANPRESSFEDER 2051/2361 AAA	694449	

Pos.	Bezeichnung	Material-Nr.
15	SCHEIBE DIN 9021-ST-A6.4-ZN8DISP	705405
16	SECHSKANTMUTTER DIN 980-V M6-8-ZN8DISP	706012
17	ACHSSTUMMEL 1300 KG BIS 1800 KG	582541
18	BREMSTROMMEL KOMPLETT MIT LAGER Ø112X5 M12X1.5 - 160MM MONTAGEFLÄCHE (ENGLAND VERS) Ø112X5 M12X1.5 - 215MM MONTAGEFLÄCHE Ø140X5 M14X1.5 Ø165.1X5 M16 BOLZEN	573194
		695391
		578834
		578835
	ET-SET: JE 1X LAGER-SICHERUNGSRING-FLANSCHMUTTER	1224805
19	RADSCHRAUBE KUGEL M12X1.5 KEGEL M12X1.5	2081670020
		2081670018
20	FLANSCHMUTTER M27X2 ***	582506
21	VERSCHLUSSKAPPE Ø65 2361AAA	1653033
22	DRUCKBÜGEL	368361
23	NACHSTELLSCHRAUBE UND NACHSTELLMUTTER LINKS 2051/2361 AAA NACHSTELLSCHRAUBE UND NACHSTELLMUTTER RECHTS 2051/2361 AAA	1650416
		1650417
24	SCHALE	371387
25	SCHUTZKAPPE	371389
26	ABDECKBLECH	2382610002
27	STOPFEN ROT	694430
28	SCHLOSSSCHRAUBE DIN 603-M6X60-ZN8DISP	706316
29	SECHSKANTMUTTER M30 (SELBSTSICHERND) ***	703112
30	SCHUTZKAPPE 2361	582542
31	SECURE AL RECEIVER LINKS RB2361-15"	1361596
32	SCHEIBE DIN 433-A13-ZN8DISP	706459
33	ZYLINDERKOPFSCHRAUBE MIT INNENSECHSKANT M12X14	705148

+ DER DREHPUNKT DES SPREIZHEBELS MUSS AUF DER SELBEN SEITE WIE DER LAGERBOLZEN DER RÜCKMATIK MONTIERT WERDEN.

\*\*\* SELBSTSICHERNDE MUTTER UND SCHRAUBEN MIT EINER CHEMISCHEN SELBSTSICHERUNG DÜRFEN AUS SICHERHEITSGRÜNDEN NUR EINMAL VERWENDET WERDEN. NACH DEM LÖSEN IMMER DURCH EIN NEUTEIL ERSETZEN.  
DER EINZELVERKAUF VON BREMSSACKEN IST NACH EU-RICHTLINIE 2002/78/EG VOM 01. OKTOBER 2002 NICHT MEHR ZULÄSSIG!  
ACHTUNG: IM SET SIND 4 BREMSSACKEN UND DIE DAZUGEHÖRIGEN ZUGFEDERN, DRUCKFEDERN UND ABDECKBLECHE ENTHALTEN!

Erstellt	ETI-Nummer	geändert	Änderungs-Nr.	Änderungsgrund	Revisions-Nr.
29.03.16 ÖJ	811826_de		FREIGABE		A
		28.06.16/ÖJ	19339	695391-BRMSTR 2361 UNI-LAG Ø112X5 M12 FELG BU 215MM HINZU	B