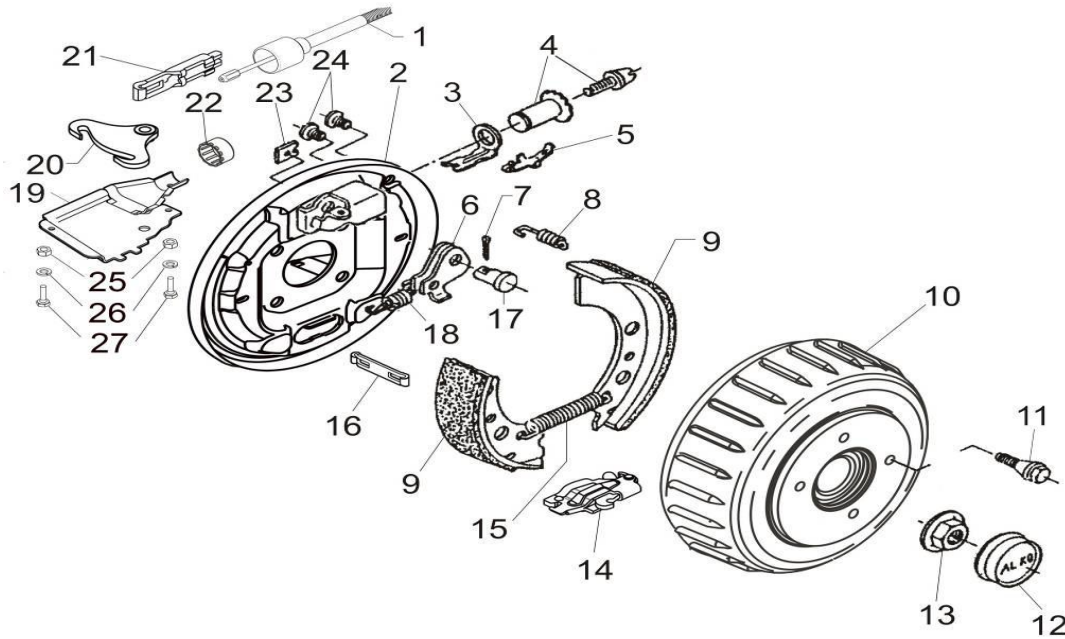


RADBR 2361 INNOVAN BAUSATZ

ETI- Nr. 811522A

(Bitte bei Bestellung angeben)

AL-KO
Ersatzteile



Pos.	Bezeichnung	Material-Nr.
1	EINHÄNGBARER BOWDENZUG 1320 / 1516 LANG	247287
2	BREMSSCHILD LINKS 2361 A	692361
	RECHTS 2361 A	692362
3	DRUCKBÜGEL	368361
4	NACHSTELLSCHRAUBE UND NACHSTELLMUTTER	21873708
5	BLATTFEDER	368405
6	RÜCKMATIKHEBEL LINKS	571386
	RECHTS	571387
7	SPLINT DIN 94 4X20-VZ	700192
8	DRUCKFEDER	2088800003
9	BREMSBACKENSET FÜR EINE ACHSE INCL (ABDECKBLECH,ZUGFEDER,DRUCKFEDER)	1224393
10	BREMSTROMMEL LINKS KOMPLETT MIT LAGER Ø112X5 M12X1.5	573194
	RECHTS KOMPLETT MIT LAGER Ø112X5 M12X1.5	690673
	ET-SET: JE 1X LAGER-SICHERUNGSRING-FLANSCHMUTTER	1224805
11	RADSCHRAUBE	Zulieferteil Fa.LMC
12	VERSCHLUSSKAPPE Ø65	582505
13	FLANSCHMUTTER M27X2	*** 582506
14	SPREIZGELENKSCHLOSS 2051	+ 571510
15	ZUGFEDER	1362597
16	EINHÄNGEÖSE (SONDER)	1361692
17	LAGERBOLZEN	368651
18	ZUGFEDER	2187370003
19	SCHALE KOMPLETT LINKS	692367
	RECHTS	692368
20	UMLENKHEBEL	692415
21	EINHÄNGEÖSE	++ 604262

Pos.	Bezeichnung	Material-Nr.
22	KAPPE	371389
23	ABDECKBLECH	2382610002
24	STOPFEN	373245
25	SECHSKANTMUTTER DIN 934-M5-8-A3C	703028
26	FEDERRING DIN 127-B 5-A3C	704303
27	SECHSKANTSCHRAUBE DIN 933-M5x12-8-8-A3C	703564
28	STABSENSOR (nur in RB rechts eingebaut)	*
29	BUCHSE (nur in RB rechts eingebaut)	*
30	ECAS-STEUERGERAET	*
31	ZUSATZELEKTRONIK LUFTFEDERUNG *	1361891

* = ohne Abbildung

Pos. 28, 29 und 30 bitte direkt bei Wabco bestellen!

*** SELBSTSICHERNDE MUTTER UND SCHRAUBEN MIT EINER CHEMISCHEN SELBSTSICHERUNG DÜRFEN AUS SICHERHEITSGRÜNDEN NUR EINMAL VERWENDET WERDEN. NACH DEM LÖSEN IMMER DURCH EIN NEUTEIL ERSETZEN.

+ DER DREHPUNKT DES SPREIZHEBELS MUSS AUF DER SELBEN SEITE WIE DER LAGERBOLZEN DER RÜCKMATIK MONTIERT WERDEN.

++ DIE OFFENE SEITE DER EINHÄNGEÖSE (FÜR DEN BOWDENZUG) MUSS ZUM DREHPUNKT DES SPREIZHEBELS ZEIGEN.

DER EINZELVERKAUF VON BREMSBACKEN IST NACH EU-RICHTLINIE 2002/78/EG VOM 01.OKTOBER 2002 NICHT MEHR ZULÄSSIG!

ACHTUNG: IM SET SIND 4 BREMSBACKEN UND DIE DAZUGEHÖRIGEN ZUGFEDERN, DRUCKFEDERN UND ABDECKBLECHE ENTHALTEN!

Erstellt	ETI-Nummer	geändert	Änderungs-Nr.	Änderungsgrund	Revisions-Nr.
16.07.07	811522A_de	07.07.2009	FREIGABE		A
		16.04.2012 ÖJ	16740	BOWDENZUG GEÄNDERT WAR 1221291	B