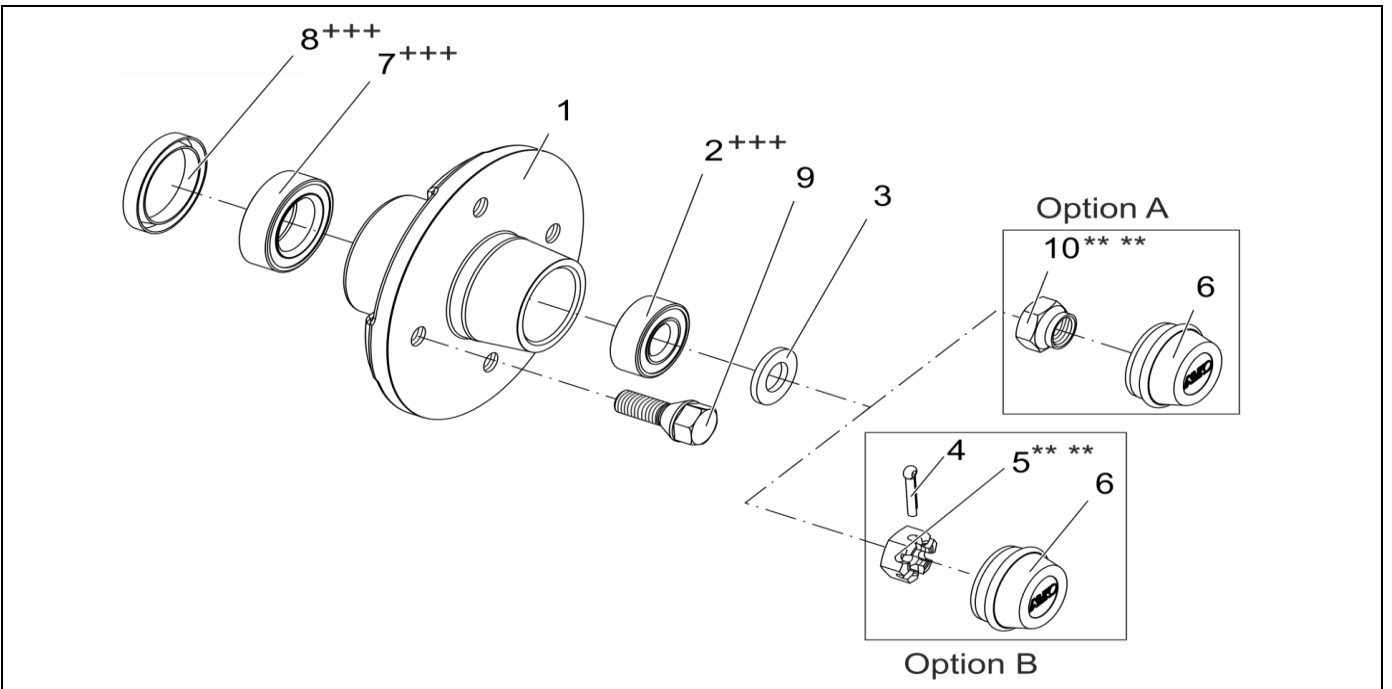


NABE 250 KG (RADLAST) ACHSTYPEN 400 KG

ETI- Nr. 811240

(Bitte bei Bestellung angeben)

AL-KO
Ersatzteile



Pos.	Bezeichnung		Material-Nr.
1	NABE KOMPLETT MIT LAGER	98X4/M12X1.5	1369670
		100X4/M12X1.5	1369684
		OHNE LAGER 95X4/M12X1.5	1540204
		OHNE LAGER 108X4/M12X1.5	690196
2	KEGELROLLENLAGER DIN 720-30203	+++	700761
3	SCHEIBE DIN125-A17-A3C		700625
4	SPLINT DIN 94 4X20-VZ		700192
		SPLINT DIN 94 4X20-A3C	704094
5	KRONENMUTTER DIN937-M16X1,5	** **	700754
6	VERSCHLUSSKAPPE Ø40		2381250003
7	KEGELROLLENLAGER DIN 720-30205	+++	700762
8	RADIAL WELLENDICHTRING DIN3760-AS 30X52X7-NBR+++		700777
9	RADSCHRAUBE	KEGEL M12X1.5	2081670018
		KUGEL M12X1.5	2081670020
10	SICHERUNGSMUTTER (SONDER)	** **	1312008

+++ ZUR SCHMIERUNG DER LAGER UND DES RADIALWELLENDICHTRINGS IST EIN MEHRZWECKFETT NACH DIN 51825 KTA 3K ZU VERWENDEN.

** ** SELBSTSICHERNDE MUTTER UND SCHRAUBEN MIT EINER CHEMISCHEN SELBSTSICHERUNG DÜRFEN AUS SICHERHEITSGRÜNDEN NUR EINMAL VERWENDET WERDEN. NACH DEM LÖSEN IMMER DURCH EIN NEUTEIL ERSETZEN.

Erstellt	ETI-Nummer	geändert	Änderungs-Nr.	Änderungsgrund	Revisions-Nr.
18.11.97	811240_de	05.10.2009	FREIGABE		A
		08.03.2013 ÖJ	17280	DESIGN GEÄNDERT	B