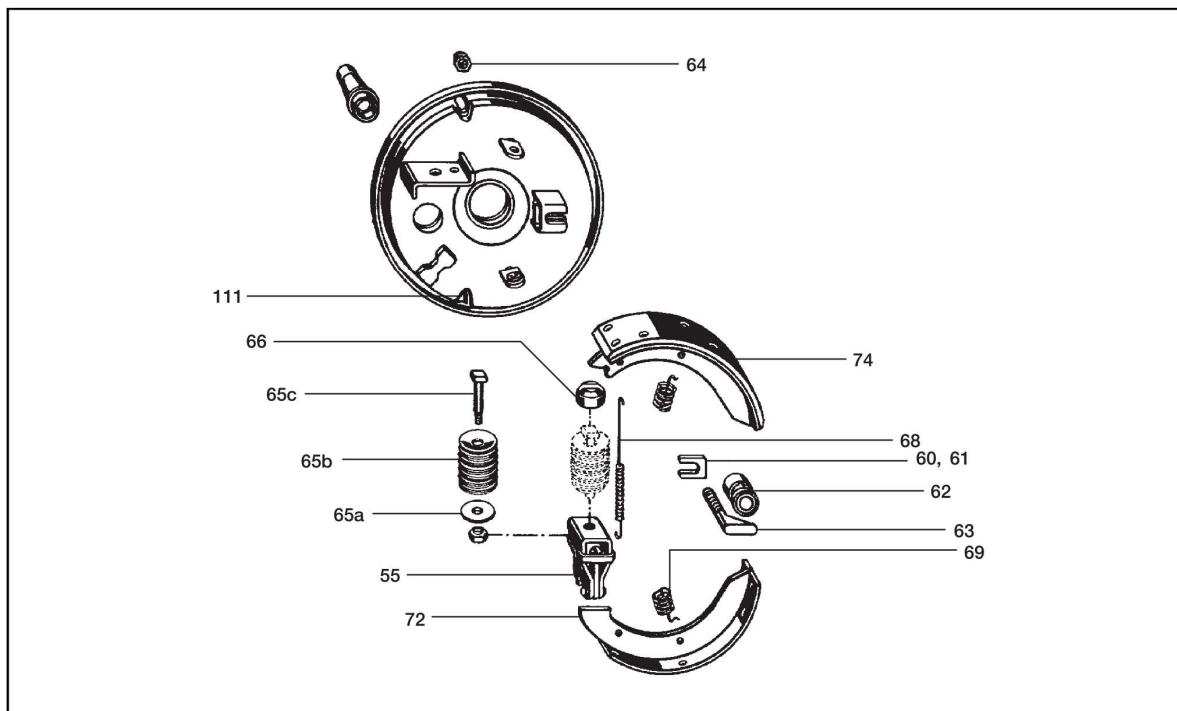


# BPW Original-Ersatzteile, PKW BPW Pièces de rechange, PKW

- 1.2 **Radbremse, Typ R 234-76**  
Wheel brake, type R 234-76  
*Frein de roue, type R 234-76*  
Freno-ruota, tipo R 234-76



# BPW Standard spare parts, PKW BPW Pezzi di ricambio standard, PKW



Pos. Benennung (Bemerkung) Pos. Designation (Remark) Pos. Désignation (remarque) Pos. Denominazione (Annotazioni)	BPW Sachnr. BPW code no. Réf. BPW N.° di rif. BPW
	xx.xx.1.72.xxx xx.xx.3.72.xxx xx.xx.5.72.xxx R 234-76
40 <b>Bremsbacken Teilekit</b> Brake shoe kit <i>Kit pièces de mâchoires de frein</i> Kit ganasce freno (incl. Pos. 68,69,72,74)	09.801.03.76.0
55 <b>Spreizgelenkschloss</b> Expanding lock <i>Boîtier d'expansion articulé</i> Espansore	10.30.974178
58 <b>Bremsbackennachstellung, rechts</b> Brake shoe adjustment, right <i>Réglage des mâchoires de frein, droite</i> Regolazione ganasce freni, destra (incl. Pos. 60,62-64)	10.30.512076
59 <b>Bremsbackennachstellung, links</b> Brake shoe adjustment, left <i>Réglage des mâchoires de frein, gauche</i> Regolazione ganasce freni, sinistra (incl. Pos. 61-64)	10.30.512077
60 <b>Nachstellkeil, rechts</b> Adjusting wedge, right <i>Clavette de réglage, droite</i> Chiavetta regolabile, destra	10.30.974198
61 <b>Nachstellkeil, links</b> Adjusting wedge, left <i>Clavette de réglage, gauche</i> Chiavetta regolabile, sinistra	10.30.974197
62 <b>Rolle</b> Roll <i>Rouleau</i> Rullo	10.30.974188
63 <b>Verstellbolzen</b> Adjustable bolt <i>Boulon de réglage</i> Bullone di regolazione	10.30.974192
64 <b>Sicherungsmutter</b> Locking nut <i>Ecrou de sûreté</i> Dado di sicurezza	02.5215.10.82
65 <b>Tellerfederpaket</b> Spring washer packet <i>Paquet de rondelle-ressort</i> Kit molla a tazza (incl. Pos. 65a, 65b, 65c)	10.30.512070

Pos. Benennung (Bemerkung) Pos. Designation (Remark) Pos. Désignation (remarque) Pos. Denominazione (Annotazioni)	BPW Sachnr. BPW code no. Réf. BPW N.° di rif. BPW
	xx.xx.1.72.xxx xx.xx.3.72.xxx xx.xx.5.72.xxx R 234-76
65a <b>Scheibe</b> Disc <i>Disque</i> Disco	02.5450.73.00
65b <b>Zugfeder</b> Return spring <i>Ressort de traction</i> Molle di richiamo (incl. Pos. 60,62-64)	10.30.974200
65c <b>Schraube</b> Screw <i>Vis</i> Vite	10.30.974185
66 <b>Distanzstück</b> Distance piece <i>Entretoise</i> Distanziale	10.30.974190
68 <b>Zugfeder</b> Return spring <i>Ressort de traction</i> Molle di richiamo	10.30.974181
69 <b>Niederhaltefeder</b> Hold down spring <i>Ressort serre-flan</i> Molla premilamiera	10.30.974183
111 <b>Abdeckkappe für Abdeckblech</b> Cover cap for dust cover <i>Capuchon de fermeture pour tôle de fermeture</i> Cappuccio di controllo freni per parapolvere	10.30.975038