

TIMONS COUDES CARRÉS FREINES SANS ACCROCHAGE

avec timon pivotant 2 500 à 3 500 kg

TECHNIQUE

Type 2,8 VB/1-C - K35-S

PTAC 2 500 à 3 500 kg

Charge à la rotule autorisée 150 kg

Bielle réglable :

Oui Non

Procès-verbal d'essai ECE n° :

Commande de freinage : 361-0045-97

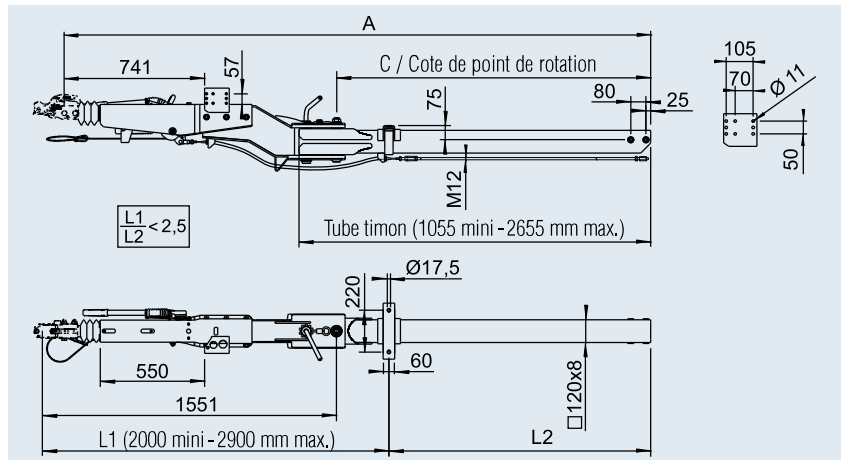
Homologation de type ECE n° :

Commande de freinage : E1 55R-01 0378

Timon : E1 55R-01 2415

Porte-à-faux maxi avec

PTAC de 3500 kg : 2 000 mm



3

Têtes et anneaux d'accrochage adaptés, voir le sommaire



SAP: AE VKT 2,8VB M SCHWENKDEICH K35-S

sans pièce d'accrochage pour

Freins de roue 2051 (90/30)	Freins de roue 2361 (90/32)	Freins de roue 3062/3081 (90/35.5)	Cote					
			C en mm	A en mm				
200 573 22	200 573 01	200 573 43	857	2 410	118	-	20	10
200 573 23	200 573 02	200 573 44	937	2 490	120	-	20	10
200 573 24	200 573 03	200 573 45	1 017	2 570	122	-	20	10
200 573 25	200 573 04	200 573 46	1 097	2 650	125	-	20	10
200 573 26	200 573 05	200 573 47	1 177	2 730	127	-	20	10
200 573 27	200 573 06	200 573 48	1 257	2 810	129	-	20	10
200 573 28	200 573 07	200 573 49	1 337	2 890	131	-	20	10
200 573 29	200 573 08	200 573 50	1 417	2 970	133	-	20	10
200 573 30	200 573 09	200 573 51	1 497	3 050	136	-	20	10
200 573 31	200 573 10	200 573 52	1 577	3 130	138	-	20	10
200 573 32	200 573 11	200 573 53	1 657	3 210	140	-	20	10
200 573 33	200 573 12	200 573 54	1 737	3 290	142	-	20	10
200 573 34	200 573 13	200 573 55	1 817	3 370	144	-	20	10
200 573 35	200 573 14	200 573 56	1 897	3 450	147	-	20	10
200 573 36	200 573 15	200 573 57	1 977	3 530	149	-	20	10
200 573 37	200 573 16	200 573 58	2 057	3 610	151	-	20	10
200 573 38	200 573 17	200 573 59	2 137	3 690	153	-	20	10
200 573 39	200 573 18	200 573 60	2 217	3 770	155	-	20	10
200 573 40	200 573 19	200 573 61	2 297	3 850	158	-	20	10
200 573 41	200 573 20	200 573 62	2 377	3 930	160	-	20	10
200 573 42	200 573 21	200 573 63	2 457	4 010	162	-	20	10