

# TIMONS COUDES CARRÉS FREINES

avec timon démontable



## LES PLUS

Les véhicules commerciaux sont facturés d'après l'espace occupé. La commande de freinage démontable permet de raccourcir la remorque de 1,20 m maxi.

**Vous économisez de l'espace commercial et des droits de stationnement.**

## UTILISATION

### Etape 1

Amener le véhicule dans une position à l'arrêt sûre et relever la roue jockey en tournant.

### Etape 2 (2 personnes nécessaires)

Enlever la sécurité et desserrer la manette. La vis de palier peut maintenant être repoussée pendant que la seconde personne bloque la commande de freinage pour l'empêcher de tomber.

### Etape 3

La commande de freinage peut maintenant pivoter de côté sous le véhicule.



# TIMONS COUDES CARRÉS FREINES

avec timon démontable 950 à 1 600 kg

## TECHNIQUE

### Type 161 S - ZE 252R

PTAC 950 à 1 600 kg

Charge à la rotule autorisée 100 kg

Bielle réglable :

Oui  Non

### Procès-verbal d'essai ECE n° :

Commande de freinage 161S : 361-0047-97

### Homologation de type ECE n° :

Commande de freinage

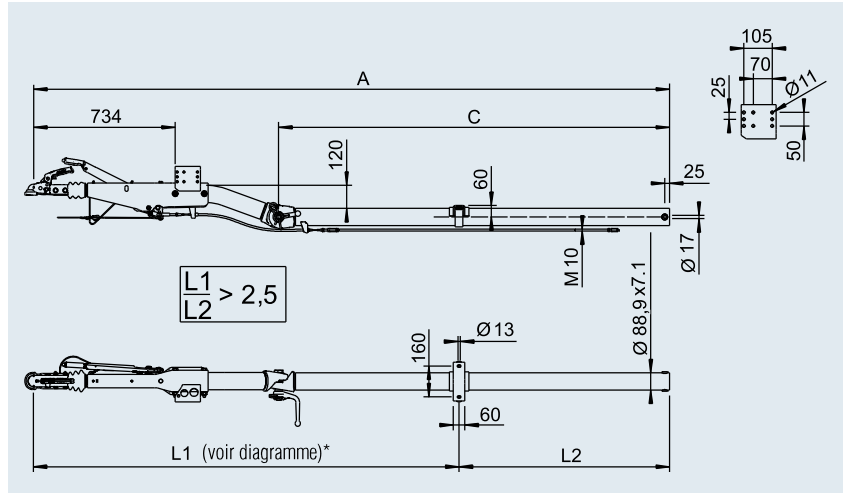
161K : E1 55R-01 0267

Commande de freinage

252R : E1 55R-01 0536

Porte-à-faux maxi avec

PTAC de 1 600 kg : 1 640 mm



\*Diagramme, voir sommaire



SAP: AE KPL 161S VKT M ZUG EINRICHTUNG 252R

avec tête d'attelage AK 161 pour frein de roue 1637 / 2051 (90/27)							avec tête d'attelage AK 161 pour frein de roue 2361 (90/30)						
Code article	Cote						Code article	Cote					
	C en mm	A en mm						C en mm	A en mm				
200 634 01	820	2 155	71	-	20	20	200 635 01	820	2 155	71	-	20	20
200 634 02	980	2 315	75	-	20	20	200 635 02	980	2 315	75	-	20	20
200 634 03	1 140	2 475	79	-	20	20	200 635 03	1 140	2 475	79	-	20	20
200 634 04	1 300	2 635	83	-	20	20	200 635 04	1 300	2 635	83	-	20	20
200 634 05	1 460	2 795	87	-	20	20	200 635 05	1 460	2 795	87	-	20	20
200 634 06	1 620	2 955	91	-	20	20	200 635 06	1 620	2 955	91	-	20	20
200 634 07	1 780	3 115	95	-	20	20	200 635 07	1 780	3 115	95	-	20	20
200 634 08	1 940	3 275	99	-	20	20	200 635 08	1 940	3 275	99	-	20	20
200 634 09	2 100	3 435	103	-	20	20	200 635 09	2 100	3 435	103	-	20	20
200 634 10	2 260	3 595	107	-	20	20	200 635 10	2 260	3 595	107	-	20	20
200 634 11	2 420	3 755	111	-	20	20	200 635 11	2 420	3 755	111	-	20	20