

FRENO A REPULSIONE QUADRO

con timone removibile



IL VOSTRO PLUS

I veicoli commerciali pagano in base allo spazio occupato. Rimuovendo il freno a repulsione, la lunghezza del rimorchio può essere ridotta a 1,20 m.

Ciò permette di risparmiare nei costi della piazzola e nelle tasse di posteggio.

UTILIZZO

Fase 1

Posizionare il veicolo in una posizione sicura sui quattro piedini e alzare il ruotino d'appoggio.



Fase 2 (2 persone)

Rimuovere la spina di sicurezza e allentare il perno. La vite del cuscinetto può ora essere svitata da una persona, mentre la seconda persona sorregge il freno a repulsione dalla caduta.



Fase 3

Il freno a repulsione ora può essere girato di lato sotto il veicolo.



FRENO A REPULSIONE QUADRO

con timone rimovibile 950 - 1.600 kg

TECNICA

Tipo 161 S - ZE 252R

Portata complessiva 950 - 1.600 kg

Carico d'appoggio cons. 100 kg

Leva di rinvio reversibile:

Sì No

N. verbale di approvazione ECE:

Freno a repulsione 161S: 361-0047-97

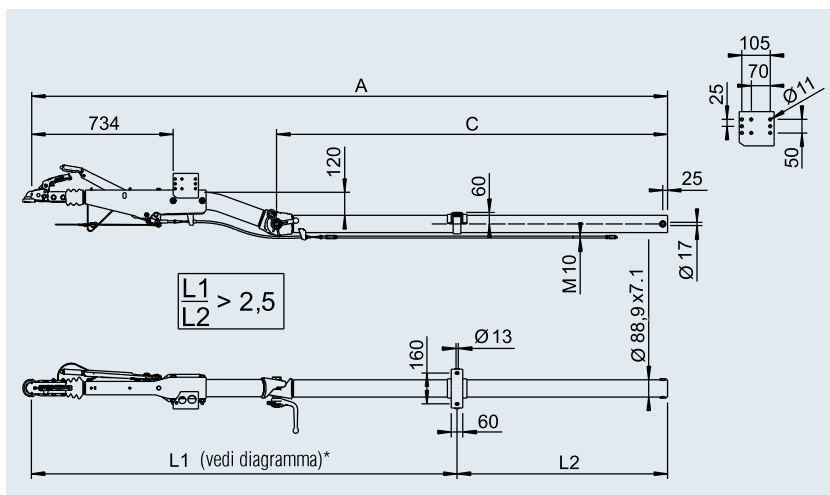
N. approvazione ECE:

Carcassa repulsore 161K: E1 55R-01 0267

Carcassa repulsore 252R: E1 55R-01 0536

Lunghezza timone sciolto max. per portata complessiva 1.600 kg:

1.640 mm



*Diagramma vedi Indice



SAP: AE KPL 161S VKT M ZUGEINRICHTUNG 252R

con giunto a sfera AK 161 per freno ruota 1637 / 2051 (90/27)						
Cod. art.	Misura					
	C in mm	A in mm				
200 634 01	820	2.155	71	-	20	20
200 634 02	980	2.315	75	-	20	20
200 634 03	1.140	2.475	79	-	20	20
200 634 04	1.300	2.635	83	-	20	20
200 634 05	1.460	2.795	87	-	20	20
200 634 06	1.620	2.955	91	-	20	20
200 634 07	1.780	3.115	95	-	20	20
200 634 08	1.940	3.275	99	-	20	20
200 634 09	2.100	3.435	103	-	20	20
200 634 10	2.260	3.595	107	-	20	20
200 634 11	2.420	3.755	111	-	20	20

con giunto a sfera AK 161 per freno ruota 2361 (90/30)						
Cod. art.	Misura					
	C in mm	A in mm				
200 635 01	820	2.155	71	-	20	20
200 635 02	980	2.315	75	-	20	20
200 635 03	1.140	2.475	79	-	20	20
200 635 04	1.300	2.635	83	-	20	20
200 635 05	1.460	2.795	87	-	20	20
200 635 06	1.620	2.955	91	-	20	20
200 635 07	1.780	3.115	95	-	20	20
200 635 08	1.940	3.275	99	-	20	20
200 635 09	2.100	3.435	103	-	20	20
200 635 10	2.260	3.595	107	-	20	20
200 635 11	2.420	3.755	111	-	20	20