

# ENGANCHE DE INERCIA CUADRADO

con lanza desmontable



## SUS VENTAJAS

El precio de los vehículos comerciales se calcula según el espacio que requieran. Al retirar el enganche de inercia, la longitud del remolque se puede acortar hasta en 1,20 m.

**Esto le permite ahorrar espacio en la sala de ventas y dinero del alquiler del stand.**

## MANEJO

### Paso 1

Colocar el vehículo en una posición de parada estable con ayuda de las cuatro patas y subir la rueda jockey.



### Paso 2 (se necesitan 2 personas)

Retirar el pasador de seguridad y soltar la manivela. Ahora una persona puede sacar el tornillo del cojinete, mientras una segunda persona sujeta el enganche de inercia para evitar que se caiga.



### Paso 3

Ahora el enganche de inercia se puede girar hacia un lado, dejándolo bajo el vehículo.



# ENGANCHE DE INERCIA CUADRADO

con lanza desmontable 950 a 1.600 kg

## TÉCNICA

### Modelo 161 S - ZE 252R

Carga por eje permitida 950 a 1.600 kg

Carga en bola permitida 100 kg

Palanca de inversión universal:

Sí  No

### N.º de homologación ECE:

Enganche de inercia 161S: 361-0047-97

### N.º de homologación de modelo ECE:

Instalación de lanza de remolque 161K:

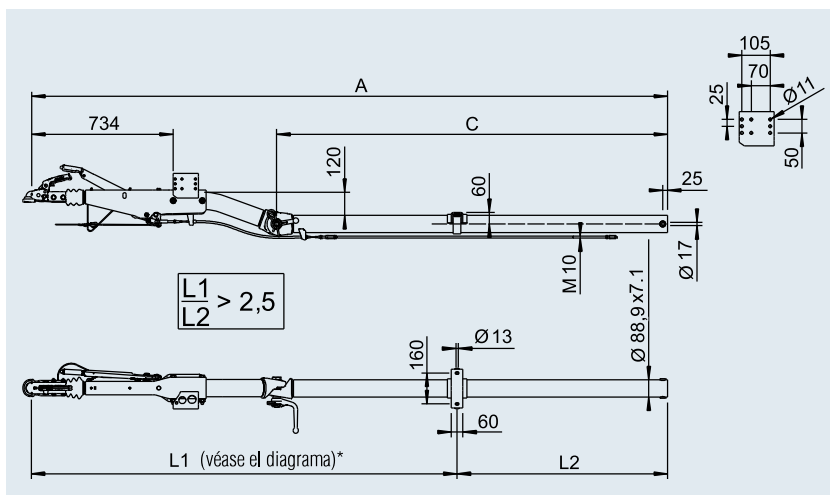
E1 55R-01 0267

Instalación de lanza de remolque 252R:

E1 55R-01 0536

Longitud de lanza máx. libre con 1.600 kg  
de carga por eje permitida:

1.640 mm



\*Diagrama, véase el índice



SAP: AE KPL 161S VKT M ZUGLEINRICHTUNG 252R

con cabezal AK 161 para freno de rueda 1637 / 2051 (90/27)

N.º de ref.	Cota					
	C en mm	A en mm				
200 634 01	820	2.155	71	-	20	20
200 634 02	980	2.315	75	-	20	20
200 634 03	1.140	2.475	79	-	20	20
200 634 04	1.300	2.635	83	-	20	20
200 634 05	1.460	2.795	87	-	20	20
200 634 06	1.620	2.955	91	-	20	20
200 634 07	1.780	3.115	95	-	20	20
200 634 08	1.940	3.275	99	-	20	20
200 634 09	2.100	3.435	103	-	20	20
200 634 10	2.260	3.595	107	-	20	20
200 634 11	2.420	3.755	111	-	20	20

con cabezal AK 161 para freno de rueda 2361 (90/30)

N.º de ref.	Cota					
	C en mm	A en mm				
200 635 01	820	2.155	71	-	20	20
200 635 02	980	2.315	75	-	20	20
200 635 03	1.140	2.475	79	-	20	20
200 635 04	1.300	2.635	83	-	20	20
200 635 05	1.460	2.795	87	-	20	20
200 635 06	1.620	2.955	91	-	20	20
200 635 07	1.780	3.115	95	-	20	20
200 635 08	1.940	3.275	99	-	20	20
200 635 09	2.100	3.435	103	-	20	20
200 635 10	2.260	3.595	107	-	20	20
200 635 11	2.420	3.755	111	-	20	20