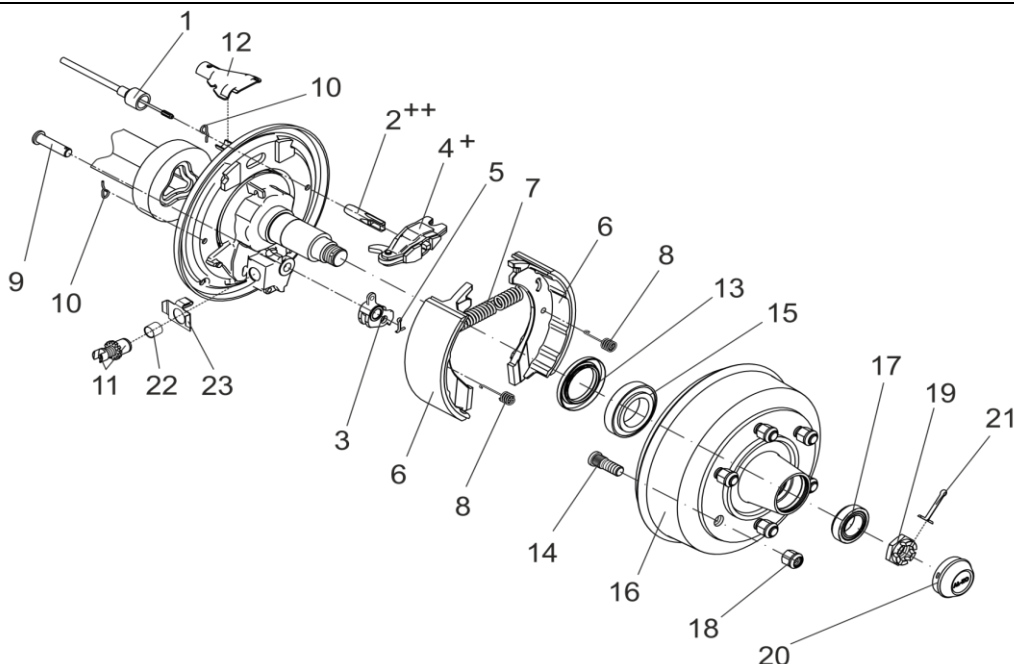


# RADBREMSE 3081AR/A 1250KG BOWDEZUG

ETI- Nr. 811706

(Bitte bei Bestellung angeben)

**AL-KO**  
Ersatzteile



Pos.	Bezeichnung	Material-Nr.
1	EINHÄNGBARER BOWDENZUG 500 / 760 LANG	241106
	800 / 1060 LANG	241107
	900 / 1160 LANG	241108
	1000 / 1260 LANG	241109
	1100 / 1360 LANG	241110
	1300 / 1560 LANG	241111
	1400 / 1660 LANG	241112
2	EINHÄNGEÖSE ++	372891
3	ARRETIERUNGSHABEL	385578
4	SPREIZGELENKSCHLOSS +	385165
5	SPLINT DIN 94 4X25-VZ	700193
6	BREMSBACKENSET FÜR EINE ACHSE INCL (ABDECKBLECH,ZUGFEDER,DRUCKFEDER)	1220333
	ZUGFEDER RECHTS LINKS	355833 2589250004
8	DRUCKFEDER	372895
9	SPLINTBOLZEN DIN 1444-16X65X59-EN2	702400
10	FEDERBÜGEL	372913
11	NACHSTELLSCHRAUBE UND NACHSTELLMUTTER	646155

Pos.	Bezeichnung	Material-Nr.
12	SCHALE	372890
13	RADIAL WELLENDICHRING DIN3760-AS 65X100X10-NBF	702126
14	RADBOLZEN M18X1.5X58 mm LANG	2487940005
	RADSCHRAUBE KUGEL M14X1.5	2081670002
15	KEGELROLLENLAGER DIN 720-30211	701774
16	BREMSTROMMEL KOMPLETT MIT LAGER Ø205X6 MIT RADBOLZEN	691486
	BREMSTROMMEL KOMPLETT MIT LAGER Ø130X5 M14X1.5	1368408
	Ø140X5 M14X1.5 Ø165.1X5 M14X1.5	1368409 1368410
17	KEGELROLLENLAGER DIN 720-32008	702125
18	RADMUTTER DIN 74361-A18-8-A3B (M18X1.5)	701202
19	KRONENMUTTER DIN937-M33X1.5	701277
20	VERSCHLUSSKAPPE Ø70	368527
21	SPLINT DIN 94 6.3X63-VZ	700856
22	BUCHSE	368535
23	SICHERUNGSTEIL	358259

+ DER DREHPUNKT DES SPREIZHEBELS MUSS AUF DER SELBEN SEITE WIE DER LAGERBOLZEN DER RÜCKMATIK MONTIERT WERDEN.

++ DIE OFFENE SEITE DER EINHÄNGEÖSE (FÜR DEN BOWDENZUG) MUSS ZUM DREHPUNKT DES SPREIZHEBELS ZEIGEN.

DER EINZELVERKAUF VON BREMSBACKEN IST NACH EU-RICHTLINIE 2002/78/EG VOM 01. OKTOBER 2002 NICHT MEHR ZULÄSSIG!

ACHTUNG: IM SET SIND 4 BREMSBACKEN UND DIE DAZUGEHÖRIGEN ZUGFEDERN, DRUCKFEDERN UND ABDECKBLECHE ENTHALTEN!

Erstellt	ETI-Nummer	geändert	Änderungs-Nr.	Änderungsgrund	Revisions-Nr.
02.01.14	811706_de		FREIGABE		A