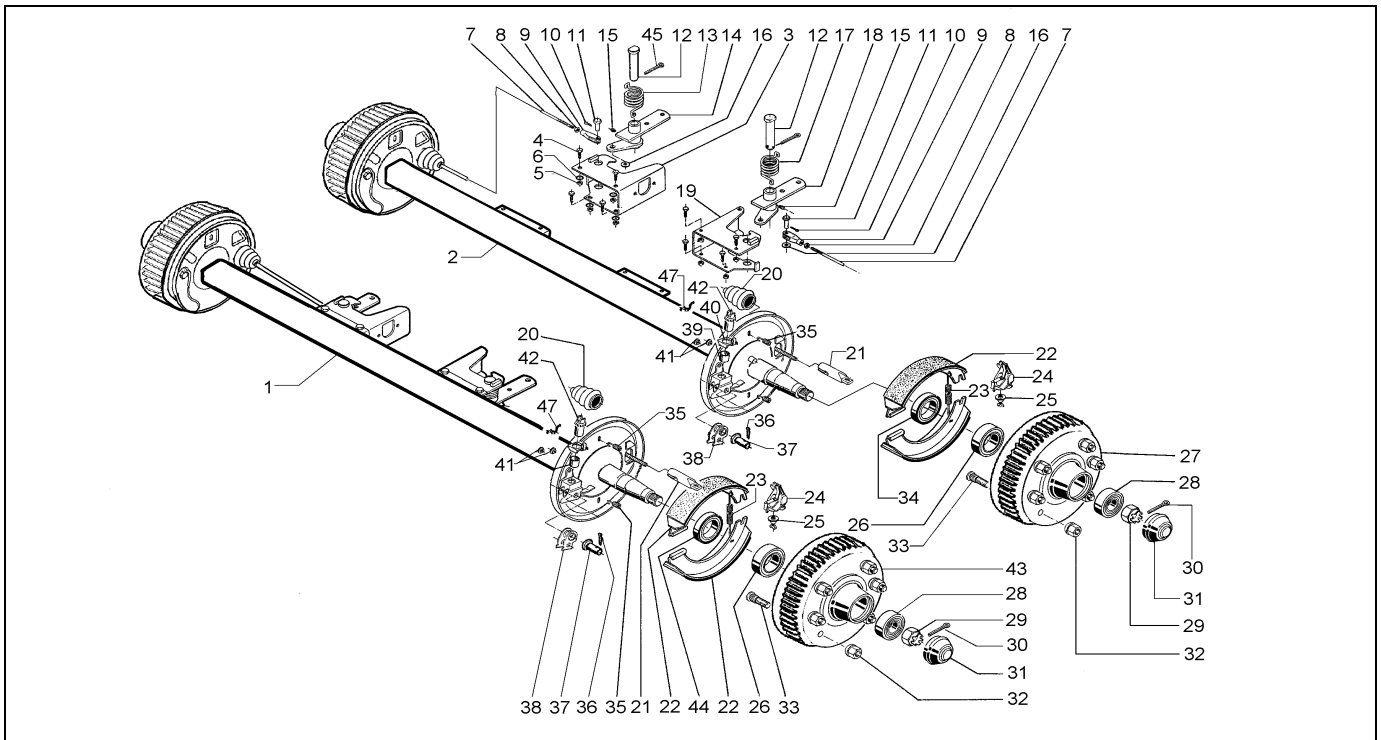


ACHSE STARR GEBREMST TANDEM 6000KG

ETI- Nr. 811511

(Bitte bei Bestellung angeben)

AL-KO
Ersatzteile



Pos.	Bezeichnung	Material-Nr.
1	ACHSE 1	OHNE ABV*
2	ACHSE 2	MIT ABV*
3	KONSOLE RECHTS GESCHW	1313796
4	6KT SCHRAUBE M12x30 DIN 933-8.8 A3C	701987
5	6KT MUTTER M12 DIN 985-10 A3C	702750
6	SCHEIBE A13 DIN 125	700140
7	ZUGSTANGE Ø 10	LÄNGE ANGEBEN
8	6KT MUTTER M10 DIN 934-8 A3C	700109
9	GABELKOPF 10x40 A3C	700739
10	SPLINT 3,2x20 DIN 94 A3C	702004
11	BOLZEN B10 A3C DIN 1444	702795
12	BOLZEN	1312391
13	DREHFEDER RECHTS	358268
14	BREMSEBEL RECHTS GESCHW	1312396
15	SCHMIERNIPPEL AS 6 DIN 71412	700203
16	SCHEIBE A10,5 DIN 125 A3C	700139
17	DREHFEDER LINKS	358267
18	BREMSEBEL LINKS GESCHW	1312395
19	KONSOLE LINKS GESCHW	1313795
20	FALTENBALG	358257
21	EINHÄNGEÖSE	358266
22	BREMSBACKENSET	1220333
23	RÜCKHOLFEDER LINKS	2589250004
	RÜCKHOLFEDER RECHTS	355833
24	SPREIZSCHLOSS KPL. LINKS (POS 24+25)	574371
	SPREIZSCHLOSS KPL. RECHTS (POS 24+25)	574372

Pos.	Bezeichnung	Material-Nr.
25	NACHSTELLRAD MONT. LINKS	614338
	NACHSTELLRAD MONT. RECHTS	614339
26	KEGELROLLENLAGER 30211 DIN 720	701774
27	BREMSTROMMEL KPL. 3081/B ABV	1312442
28	KEGELROLLENLAGER 30208X DIN 720	701548
29	KRONENMUTTER M33x1,5	701277
30	SPLINT 6,3x63 DIN 94	700856
31	VERSCHLUSSKAPPE	2589290011
32	KUGELBUNDMUTTER	701202
33	RADBOLZEN	2487940005
34	WELLENDICHTRING ABV 65x100x10	702126
35	DRUCKFEDER	372895
36	SPLINT 4x25 DIN 94	700193
37	LAGERBOLZEN	702400
38	ARRETIERHEBEL KPL.	385578
39	BUCHSE	368535
40	SICHERUNGSBLECH	358259
41	LUPOLEN-STOPFEN 10x13x11	373245
42	NACHSTELLMUTTER KPL. MIT NACHSTELLSCHRAUBE	646155
43	BREMSTROMMEL 3081/B	354514
44	WELLENDICHTRING ABV 65x100x10	702126
45	SPLINT 6,3x36 DIN 94	700197
47	FEDERBÜGEL	372913

* ABV = AUTOMATISCHER BLOCKIERVERHINDERER

DIE DRUCKLUFTBREMSANLAGE SOWIE DIE TEILE DES AUTOMATISCHEN BLOCKIERVERHINDERERS (ABV) SIND NICHT IM LIEFERUMFANG VON AL-KO ENTHALTEN! DIESE TEILE BITTE BEIM AUFBAUHERSTELLER BESTELLEN.

DER EINZELVERKAUF VON BREMSBACKEN IST NACH EU-RICHTLINIE 2002/78/EG VOM 01. OKT 2002 NICHT MEHR ZULÄSSIG.

ACHTUNG: POS 23, 35, 47 EINZELN BESTELLBAR ODER IM BREMSBACKEN-SET 1220333 ENTHALTEN!

Erstellt	ETI-Nummer	geändert	Änderungs-Nr.	Änderungsgrund	Revisions-Nr.
08.01.07	811511_de	16.09.2010 BB	FREIGABE		A
		31.01.2011 HI	16418	siehe Änderungsmitteilung	B
		19.09.2011 BB	16694	POS 34 UND POS 44: 702126 WAR 358893	C
		11.09.2013/ÖJ	17082	SIEHE ÄNDERUNG	D