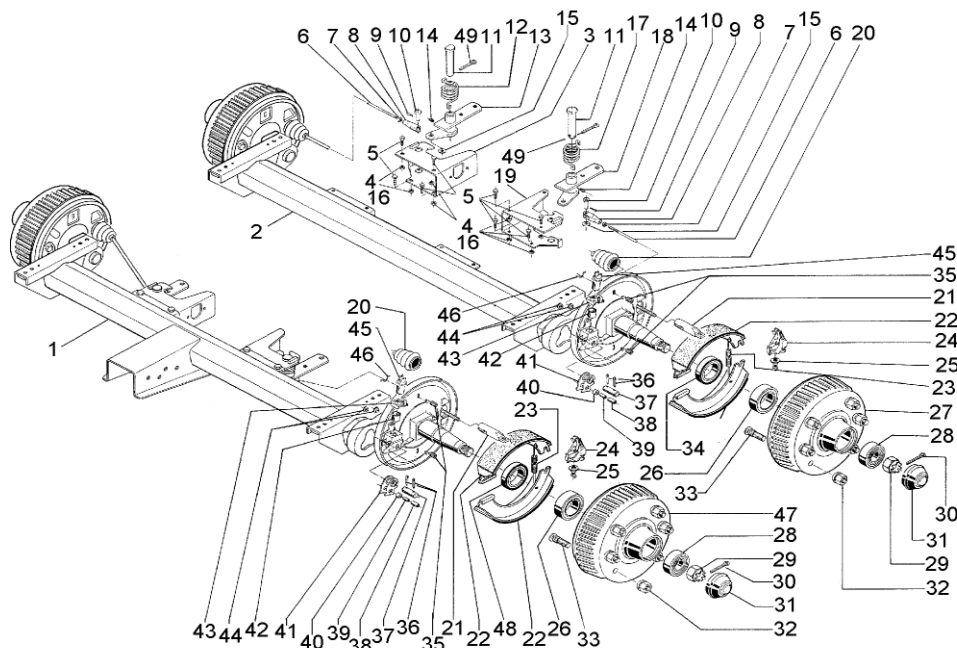


Achse GU LNGS GBR TA 6000

ETI- Nr. 811292

(Bitte bei Bestellung angeben)

AL-KO
Ersatzteile



Pos.	Bezeichnung	Material-Nr.
1	ACHSE 1	OHNE ABV *
2	ACHSE 2	MIT ABV*
3	KONSOLE RE GESCHW	1313796
4	SCHRAUBE 6KT M12x30 DIN933	701987
5	MUTTER 6KT M12 DIN985	702750
6	SCHEIBE A13 DIN 125	700140
7	ZUGSTANGE Ø10 (Länge bei Bestellung angeben)	
8	MUTTER 6KT M10 DIN985	700109
9	GABELKOPF 10x40	700739
10	SPLINT 3,2x20 DIN94	702004
11	BOLZEN B10 DIN 1444	702795
12	BOLZEN	1312391
13	DREHFEDER RECHTS	358268
14	BREMSHEBEL RE GESCHW	1364406
15	NIPPEL AS 6x1 KEG	700203
16	SCHEIBE A10,5 DIN125	700139
17	DREHFEDER LI	358267
18	BREMSHEBEL LI GESCHW	1364405
19	KONSOLE LI GESCGW	1313795
20	FALTENBALG	375411
21	EINHÄNGEÖSE	358266
22	BREMSBACKEN SET	1220333
23	ZUGFEDER LI ZUGFEDER RE	2589250004 355833
24	SPREIZSCHLOSS LI MONT AUTO NACHST SPREIZSCHLOSS RE MONT AUTO NACHST	614340 614341
25	NACHSTELLRAD LI KPL NACHSTELLRAD REKPL	614338 614339

Pos.	Bezeichnung	Material-Nr.
25a	SPREIZSCHLOSS LI KPL (Pos. 24 +25) SPREIZSCHLOSS RE KPL (Pos. 24 +25)	574371 574372
26	KEGELROLLENLAGER 30211 DIN720	701774
27	BREMSTROMMEL KPL 3081/B, ABV	1312442
28	KEGELROLLENLAGER30208X DIN720	701548
29	KRONENMUTTER M33x1,5	701277
30	SPLINT 6,3x63 DIN 94	700856
31	VERSCHLUSSKAPPE	2589290011
32	KUGELBUNDMUTTER	701202
33	RADBOLZEN	2487940005
34	DICHTRING ABV	702126
35	DRUCKFEDER	372895
36	SPLINT 4x25 DIN94	700193
37	LAGERBOLZEN	702400
38	SPANNHÜLSE 14x24 DIN1481	701452
39	SPANNHÜLSE 8x24 DIN1481	700368
40	GLEITROLLE	368533
41	ARRETIERHEBEL KPL	385578
42	BUCHSE	368535
43	SICHERUNGSTEIL	358259
44	STOPFEN	373245
45	NACHSTELLMUTTER KPL	646155
46	FEDERBÜGEL	372913
47	BREMSTROMMEL 3081/B	354514
48	DICHTRING	702126
49	SPLINT 3,2x36 DIN94	700197
50	SCHEIBE B25 DIN125	700627 **

* ABV = Automatischer Blockierverhinderer

** entfällt ab März 2001

Die Druckluftbremsanlage sowie die Teile des automatischen Blockierverhinderers (ABV) sind nicht im Lieferumfang von AL-KO enthalten!
Diese Teile bitte beim Aufbauhersteller bestellen.

Der Einzelverkauf von Bremsbacken ist nach EU-Richtlinie 2002/78/EG vom 01.Okt.2002 nicht mehr zulässig!

ACHTUNG: Pos. 23, 35, 46 einzeln bestellen oder sie sind im Bremsbacken Set 1220333 enthalten.

Erstellt	ETI-Nummer	geändert	Änderungs-Nr.	Änderungsgrund	Revisions-Nr.
15.02.00	811292_de	09.09.2009	FREIGABE		A
15.02.00	811292_de	19.09.2011 BB	16694	POS 34 UND POS 48: 702126 WAR 358893	B