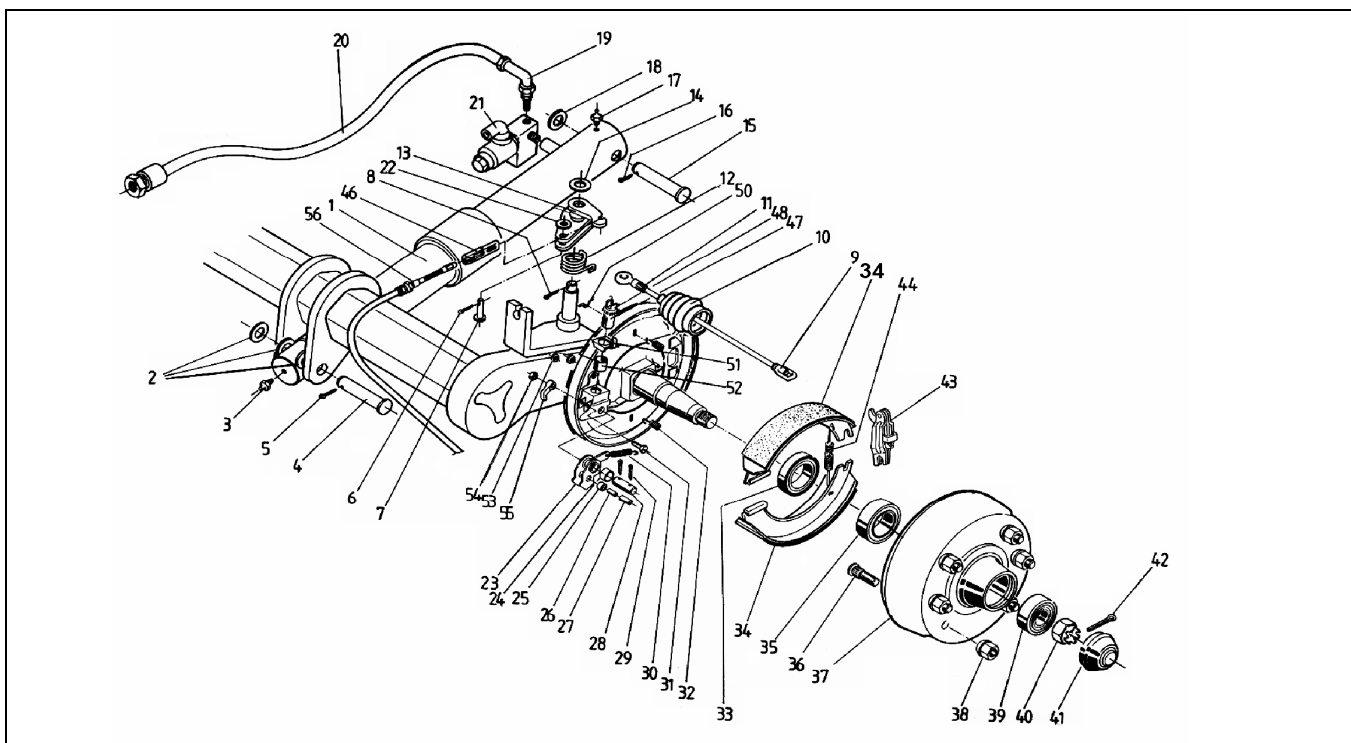


Achse absenkbar BRA 2500 / 3081A

ETI- Nr. 811238

(Bitte bei Bestellung angeben)

AL-KO
Ersatzteile



Pos.	Bezeichnung	Material-Nr.
1	Hydraulikzylinder	*
2	Scheibe 28x40x2 DIN 125	701167
3	Schmiernippel AM 8x1 DIN 71412	2171710001
4	Bolzen	607412
5	Splint 5x45 DIN 94	701963
6	Splint 3,2x20 DIN 94	700191
7	Bolzen	702601
8	Splint 4x30 DIN 94	700194
9	Einhängeöse	358266
10	Faltenbalg	375411
11	Augenschraube	607803
12	Feder links	607534
	Feder rechts	607533
13	Umlenkung links	573070
	Umlenkung rechts	573071
14	Scheibe A17 DIN 125	700625
15	Bolzen	607413
16	Splint 5x45 DIN 94	701963
17	Schmiernippel AM 8x1 DIN 71412	2171710001
18	Scheibe 28x40x2 DIN 125	701167
19	Winkelverschraubung	*
20	Hydraulikschlauch	*
21	Rückschlagventil	*
22	Scheibe A10,5 DIN 125	700139
23	Übersetzungshebel	372892
24	Lagerbuchse	372893
25	Gleitrolle	368533
26	Spannhülse 8x24 DIN 1481	700368
27	Spannhülse 12x24 DIN 1481	701452

* Diese Teile sind nicht im Lieferumfang von AL-KO enthalten!

Lieferant: Fritz Stiefel GmbH

Hydraulik – Pneumatik

Dr. Carl-Schwenk-Straße 16

D-89233 Neu-Ulm Burlafingen

Fax: 0731/ 71 73 41

Pos.	Bezeichnung	Material-Nr.
28	Lagerbolzen	702400
29	Splint 4x25 DIN 94	700193
30	Zugfeder	372894
31	Zylinderschraube M8x35 DIN 601	371543
32	Druckfeder	372895
33	Wellendichtring 65x100x10	702126
34	Bremsbackenset	1220333
35	Kegelrollenlager 30211 DIN 720	701774
36	Radbolzen	2487940005
37	Bremstrommel kpl.	384423
38	Kugelbundmutter	701202
39	Kegelrollenlager 32008X DIN 720	702125
40	Kronenmutter M33x1,5 DIN 937	701277
41	Abdeckkappe	368527
42	Splint 6,3x63 DIN 94	700856
43	Spreizschloß	385165
44	Rückholfeder links	2589250004
	Rückholfeder rechts	355833
46	Einhängeöse	604193
47	Nachstellschraube	2781960009
48	Nachstellmutter	385175
50	Federbügel	372913
51	Sicherungsblech	358259
52	Buchse	368535
53	Lupolen-Stopfen 10x13x11	373245
54	Skt.-Mutter M8 DIN 6924	700121
55	Klinke	368530
56	Bowdenzug	1340/1600 lg. 2781960405
		1760/2020 lg. 224609
		2360/2620 lg. 224601
		2780/3040 lg. 224610

Der Einzelverkauf von Bremsbacken ist nach EU-Richtlinie 2002/78/EG vom 01.Okt 2002 nicht mehr zulässig!

ACHTUNG: POS 32, 44, 50 einzeln bestellbar oder im Bremsbacken-Set 1220333 enthalten!

Erstellt	ETI-Nummer	geändert	Änderungs-Nr.	Änderungsgrund	Revisions-Nr.
04.11.97	811238_de	19.09.2011 BB	16694	POS 33: 702126 war 358893	B