

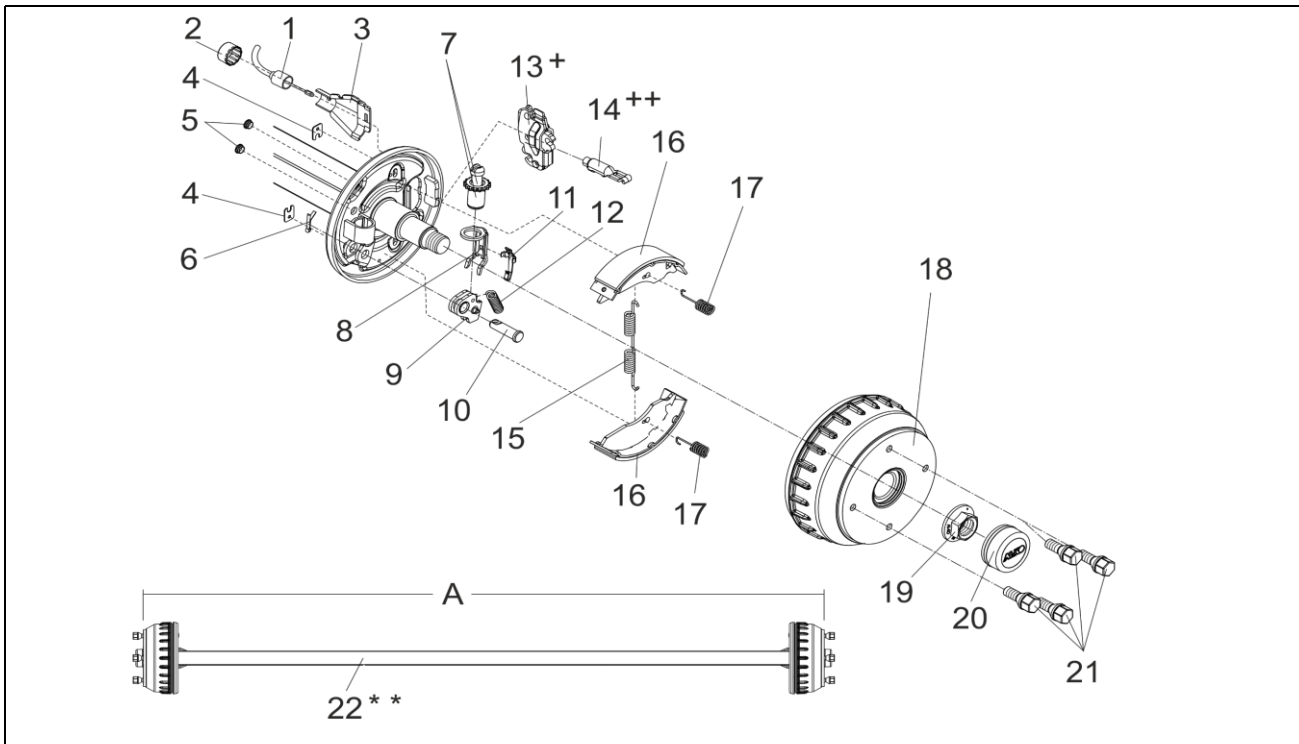
ACHSE STARR GEBREMST EA1300KG TYP BS1300 2051 (45X45)

ETI- Nr. 811833

(Bitte bei Bestellung angeben)

AL-KO

Ersatzteile



Pos.	Bezeichnung	Material-Nr.	
1	EINHÄNGBARER BOWDENZUG	350 / 546 LANG	247281
		530 / 726 LANG	247282
		770 / 966 LANG	247283
		890 / 1086 LANG	247284
		1020 / 1216 LANG	247285
		1130 / 1326 LANG	247286
		1320 / 1516 LANG	247287
		1430 / 1626 LANG	247288
2	SCHUTZKAPPE	1620 / 1816 LANG	247289
		1790 / 1986 LANG	247290
2	SCHUTZKAPPE	371389	
3	SCHALE	371387	
4	ABDECKBLECH	2382610002	
5	STOPFEN GRÜN	373245	
6	SPLINT DIN 94 4X20-VZ	700192	
7	NACHSTELLSCHRAUBE UND NACHSTELLMUTTER	21873708	
8	DRUCKBÜGEL	368361	
9	RÜCKMATIKHEBEL LINKS RECHTS	571386	571386
		571387	571387

Pos.	Bezeichnung	Material-Nr.	
10	LAGERBOLZEN	368651	
11	BLATTFEDER	368405	
12	ZUGFEDER	2187370003	
13	SPREIZGELENKSCHLOSS	+	571510
14	EINHÄNGEÖSE	++	604262
15	ZUGFEDER		2082000007
16	BREMSBACKENSET FÜR EINE ACHSE INCL (ABDECKBLECH,ZUGFEDER,DRUCKFEDER)		1213889
17	DRUCKFEDER		2088800003
18	BREMSTROMMEL KOMPLETT MIT LAGER Ø139,7X4 M12X1,5		695397
		ET-SET: JE 1X LAGER-SICHERUNGSRING- FLANSCHMUTTER	1224803
19	FLANSCHMUTTER M24X1,5	581200	
20	VERSCHLUSSKAPPE Ø57	581197	
21	RADSCHRAUBE KEGEL M12X1,5	2081670018	
22	ACHSPROFIL VIERKANT 45X45 KOMPLETT	**	

+ DER DREHPUNKT DES SPREIZHEBELS MUSS AUF DER SELBEN SEITE WIE DER LAGERBOLZEN DER RÜCKMATIK MONTIERT WERDEN.

++ DIE OFFENE SEITE DER EINHÄNGEÖSE (FÜR DEN BOWDENZUG) MUSS ZUM DREHPUNKT DES SPREIZHEBELS ZEIGEN.

** BEI BESTELLUNG BITTE MAß A UND B ANGEBEN !

DER EINZELVERKAUF VON BREMSBACKEN IST NACH EU-RICHTLINIE 2002/78/EG VOM 01.OKTOBER 2002 NICHT MEHR ZULÄSSIG!
ACHTUNG: IM SET SIND 4 BREMSBACKEN UND DIE DAZUGEHÖRIGEN ZUGFEDERN, DRUCKFEDERN UND ABDECKBLECHE ENTHALTEN!

Erstellt	ETI-Nummer	geändert	Änderungs-Nr.	Änderungsgrund	Revisions-Nr.
01.08.16ÖJ	811833_de		FREIGABE		A