

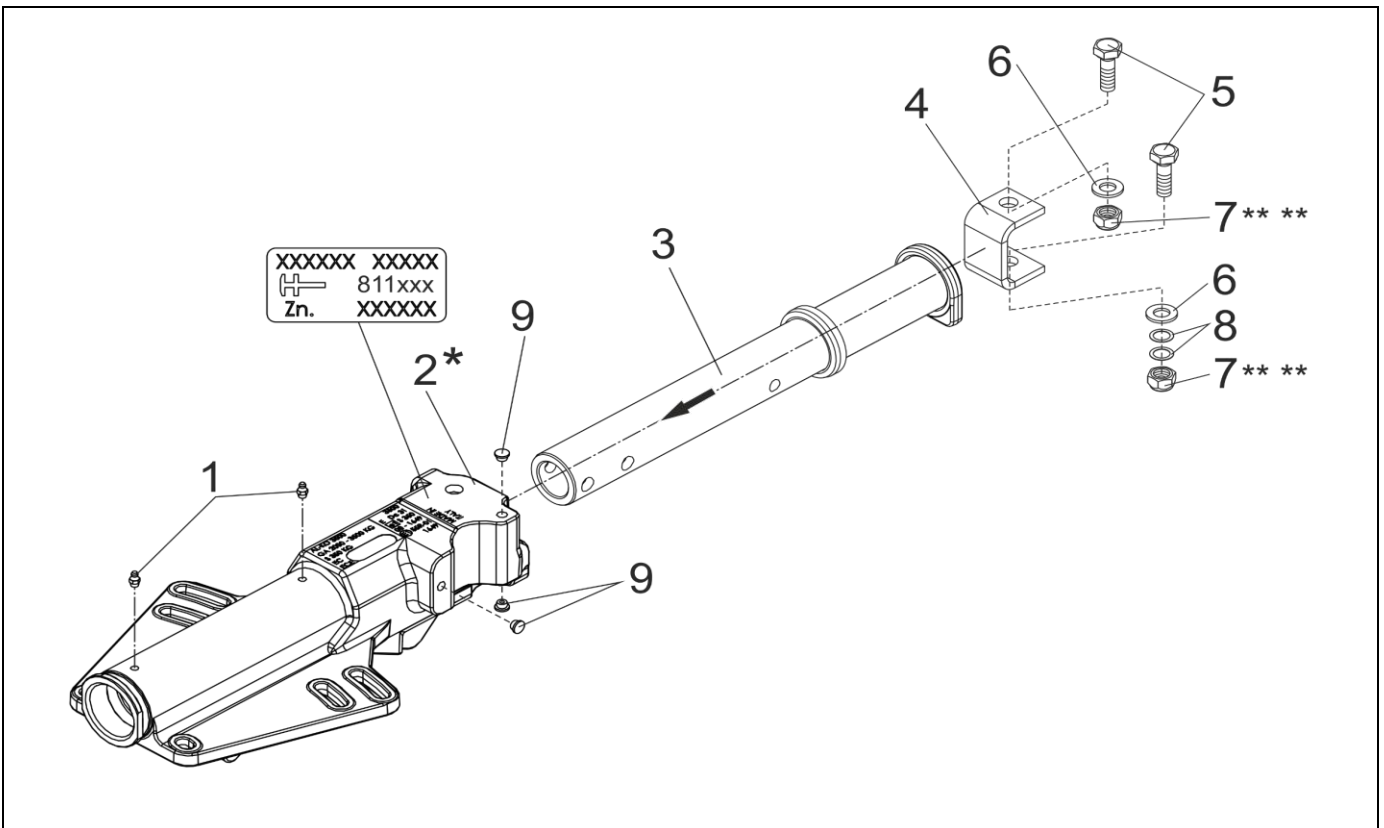
ZUG EINRICHTUNG V PROF I 3500KG STARR

ETI- Nr. 811829

(Bitte bei Bestellung angeben)

AL-KO

Ersatzteile



| Pos. | Bezeichnung | Material-Nr. |
|------|---|--------------|
| 1 | KEGELSCHMIERNIPPEL DIN 71412-AS 8X1 | 700204 |
| 2 | GEHÄUSE | * |
| 3 | ZUGROHR STARR | 1657285 |
| 4 | U-PROFIL | 1652037 |
| 5 | SECHSKANTSCHRAUBE DIN 933-M16X45-10.9-ZN8DISP | 706372 |
| 6 | SCHEIBE DIN125-A17-ZN8DISP | 706081 |
| 7 | SECHSKANTMUTTER DIN 985-M16-10-ZN8DISP ** ** | 706013 |
| 8 | SCHEIBE DIN 988-16X22X0.5-ZN8DISP | 706518 |
| 9 | STOPFEN ROT | 317460 |

* NUR KOMPLETTE AUFLAUFEINRICHTUNG LIEFERBAR, SIEHE EINPRÄGUNG ZN.-NR.

** ** SELBSTSICHERNDE MUTTER UND SCHRAUBEN MIT EINER CHEMISCHEN / MECHANISCHEN SELBSTSICHERUNG DÜRFEN AUS SICHERHEITSGRÜNDEN NUR EINMAL VERWENDET WERDEN. NACH DEM LÖSEN IMMER DURCH EIN NEUTEIL ERSETZEN.

| Erstellt | ETI-Nummer | geändert | Änderungs-Nr. | Änderungsgrund | Revisions-Nr. |
|------------|------------|----------|---------------|----------------|---------------|
| 07.09.16OJ | 811829_de | | FREIGABE | | A |