

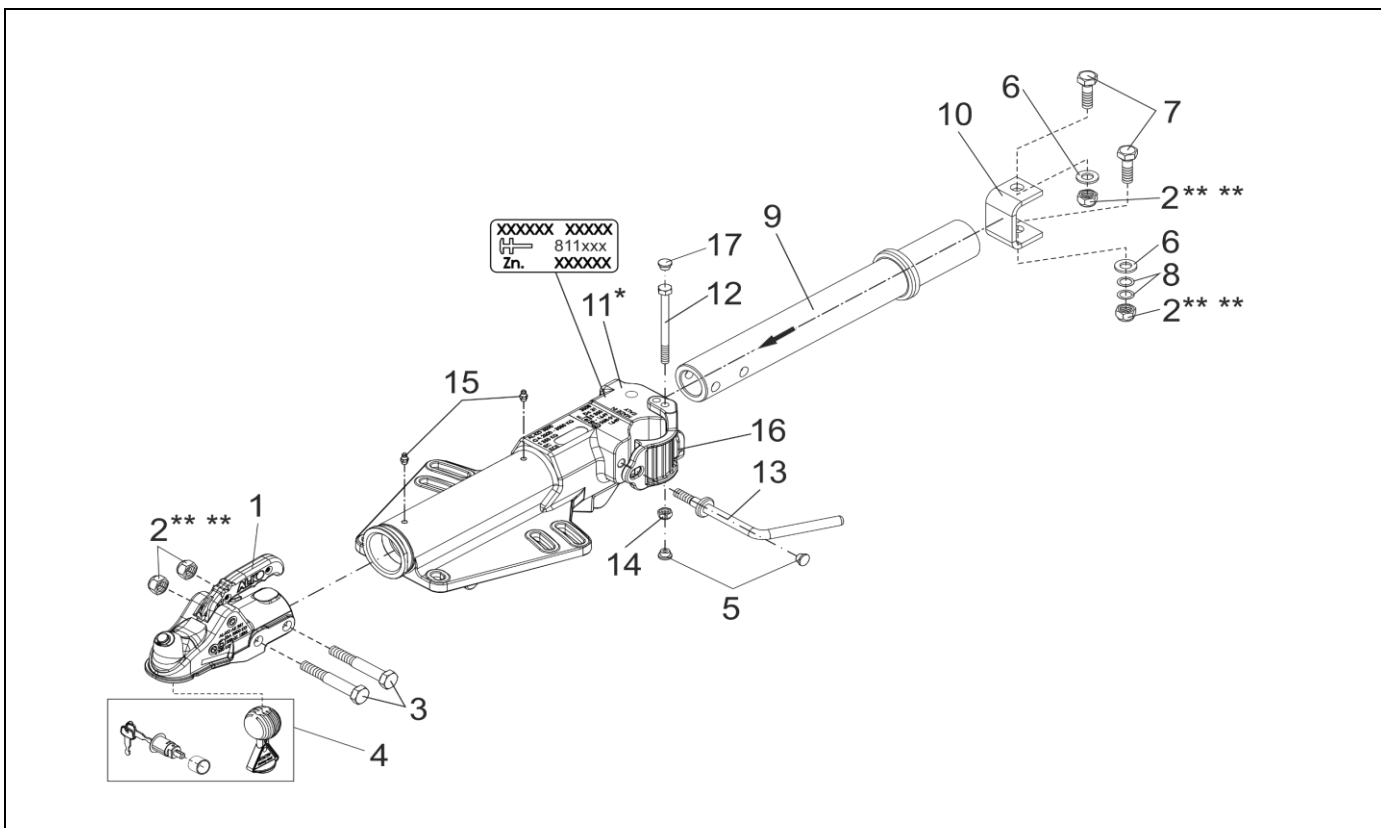
ZUGEinRICHtUNG V PROFI 3500KG DREHBAR

ETI- Nr. 811828

(Bitte bei Bestellung angeben)

AL-KO

Ersatzteile



Pos.	Bezeichnung	Material-Nr.
1	KUGELUPPLUNG AK 351	1222636
2	SECHSKANTMUTTER DIN 985-M16-10-ZN8DISP ***	706013
3	SECHSKANTSCHRAUBE DIN 931-M16X100-8.8-ZN8DISP	706301
4	SCHLIEßZYLINDER UND SAVETY-BALL FÜR AK 301/351	1222692
5	STOPFEN ROT	317460
6	SCHEIBE DIN125-A17-ZN8DISP	706081
7	SECHSKANTSCHRAUBE DIN 933-M16X45-10.9-ZN8DISP	706372
8	SCHEIBE DIN 988-16X22X0.5-ZN8DISP	706518
9	ZUGROHR DREHBAR	1652036

Pos.	Bezeichnung	Material-Nr.
10	U-PROFIL	1652037
11	GEHÄUSE	*
12	SECHSKANTSCHRAUBE DIN 931-M10X125-8.8-ZN8DISP	706004
13	FESTSTELLKNEBEL M14	694513
14	SECHSKANTMUTTER DIN 985-M10-10-ZN8DISP	705519
15	KEGELSCHMIERNIPPEL DIN 71412-AS 8X1	700204
16	KLEMMSCHELLE PROFI-AE	692229

* NUR KOMPLETTE AUFLAUFEINRICHTUNG LIEFERBAR, SIEHE EINPRÄGUNG ZN.-NR.

*** SELBSTSICHERNDE MUTTER UND SCHRAUBEN MIT EINER CHEMISCHEN / MECHANISCHEN SELBSTSICHERUNG DÜRFEN AUS SICHERHEITSGRÜNDEN NUR EINMAL VERWENDET WERDEN. NACH DEM LÖSEN IMMER DURCH EIN NEUTEIL ERSETZEN.

Erstellt	ETI-Nummer	geändert	Änderungs-Nr.	Änderungsgrund	Revisions-Nr.
14.03.16OJ	811828_de		FREIGABE		A