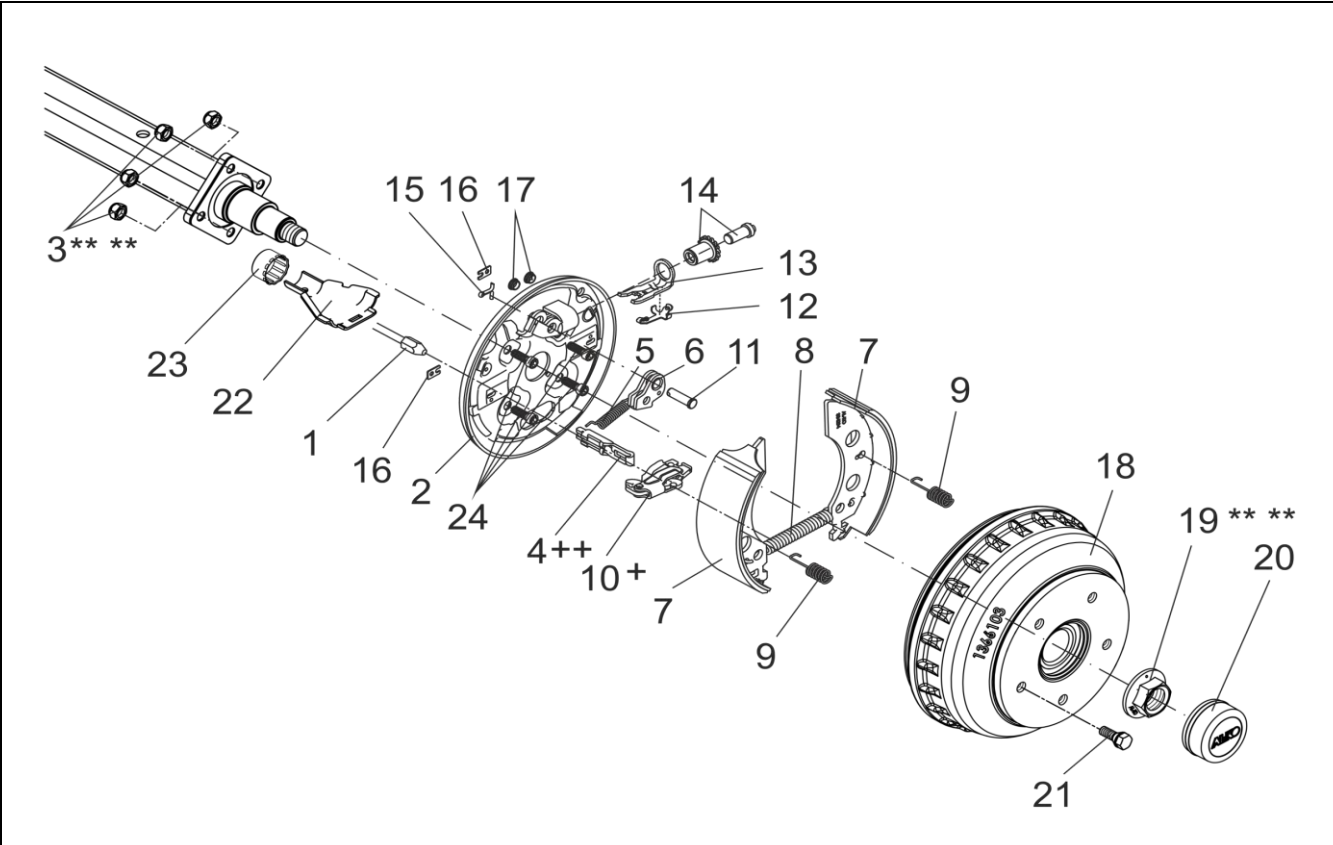


# ACHSE STARR GEBREMSTE 2051Aa EA 1300 KG OBENEINBAU

ETI- Nr. 811772

(Bitte bei Bestellung angeben)

**AL-KO**  
Ersatzteile



Pos.	Bezeichnung	Material-Nr.
1	EINHÄNGBARER BOWDENZUG 350 / 546 LANG	247281
	530 / 726 LANG	247282
	770 / 966 LANG	247283
	890 / 1086 LANG	247284
	1020 / 1216 LANG	247285
	1130 / 1326 LANG	247286
	1320 / 1516 LANG	247287
	1430 / 1626 LANG	247288
2	BREMSSCHILD LINKS 2051	1336400
	RECHTS 2051	1336401
3	SECHSKANTMUTTER DIN 985-M12-10-ZN8DISP ** **	705526
4	EINHÄNGEÖSE ++	604262
5	ZUGFEDER	2187370003
6	RÜCKMATIKHEBEL LINKS	571386
	RECHTS	571387
7	BREMSSACKENSET FÜR EINE ACHSE INCL (ABDECKBLECH,ZUGFEDER,DRUCKFEDER)	1213889

Pos.	Bezeichnung	Material-Nr.
8	ZUGFEDER	2082000007
9	DRUCKFEDER	2088800003
10	SPREIZGELENKSCHLOSS 2051 +	571510
11	LAGERBOLZEN	368651
12	BLATTFEDER	368405
13	DRUCKBÜGEL	368361
14	NACHSTELLSCHRAUBE UND NACHSTELLMUTTER	21873708
15	SPLINT DIN 94 4X20-VZ	700192
16	ABDECKBLECH	2382610002
17	STOPFEN	373245
18	BREMSTROMMEL KOMPLETT MIT LAGER Ø112X5 M12X1.5 BIS 650KG	623113
	ET-SET: JE 1X LAGER-SICHERUNGSRING-FLANSCHMUTTER	1224801
19	FLANSCHMUTTER M24X1.5	581200
20	VERSCHLUSSKAPPE Ø57	581197
21	RADSCHRAUBE KUGEL M12X1.5	2081670020
	KEGEL M12X1.5	2081670018
22	SCHALE	371387
23	SCHUTZKAPPE	371389
24	ZYLINDERSCHRAUBE MIT INNENSECHSKANT DIN 6912-M12X40-8.8-ZN8DISP	706622

+ DER DREHPUNKT DES SPREIZHEBELS MUSS AUF DER SELBEN SEITE WIE DER LAGERBOLZEN DER RÜCKMATIK MONTIERT WERDEN.

++ DIE OFFENE SEITE DER EINHÄNGEÖSE (FÜR DEN BOWDENZUG) MUSS ZUM DREHPUNKT DES SPREIZHEBELS ZEIGEN.

\*\* BEI BESTELLUNG BITTE MAß A UND B ANGEBEN !

\*\*\* SELBSTSICHERNDE MUTTER UND SCHRAUBEN MIT EINER CHEMISCHEN SELBSTSICHERUNG DÜRFEN AUS SICHERHEITSGRÜNDEN NUR EINMAL VERWENDET WERDEN. NACH DEM LÖSEN IMMER DURCH EIN NEUTEIL ERSETZEN.

DER EINZELVERKAUF VON BREMSBACKEN IST NACH EU-RICHTLINIE 2002/78/EG VOM 01. OKTOBER 2002 NICHT MEHR ZULÄSSIG!

ACHTUNG: IM SET SIND 4 BREMSBACKEN UND DIE DAZUGEHÖRIGEN ZUGFEDERN, DRUCKFEDERN UND ABDECKBLECHE ENTHALTEN!

Erstellt	ETI-Nummer	geändert	Änderungs-Nr.	Änderungsgrund	Revisions-Nr.
12.08.15ÖJ	811772_de		FREIGABE		A