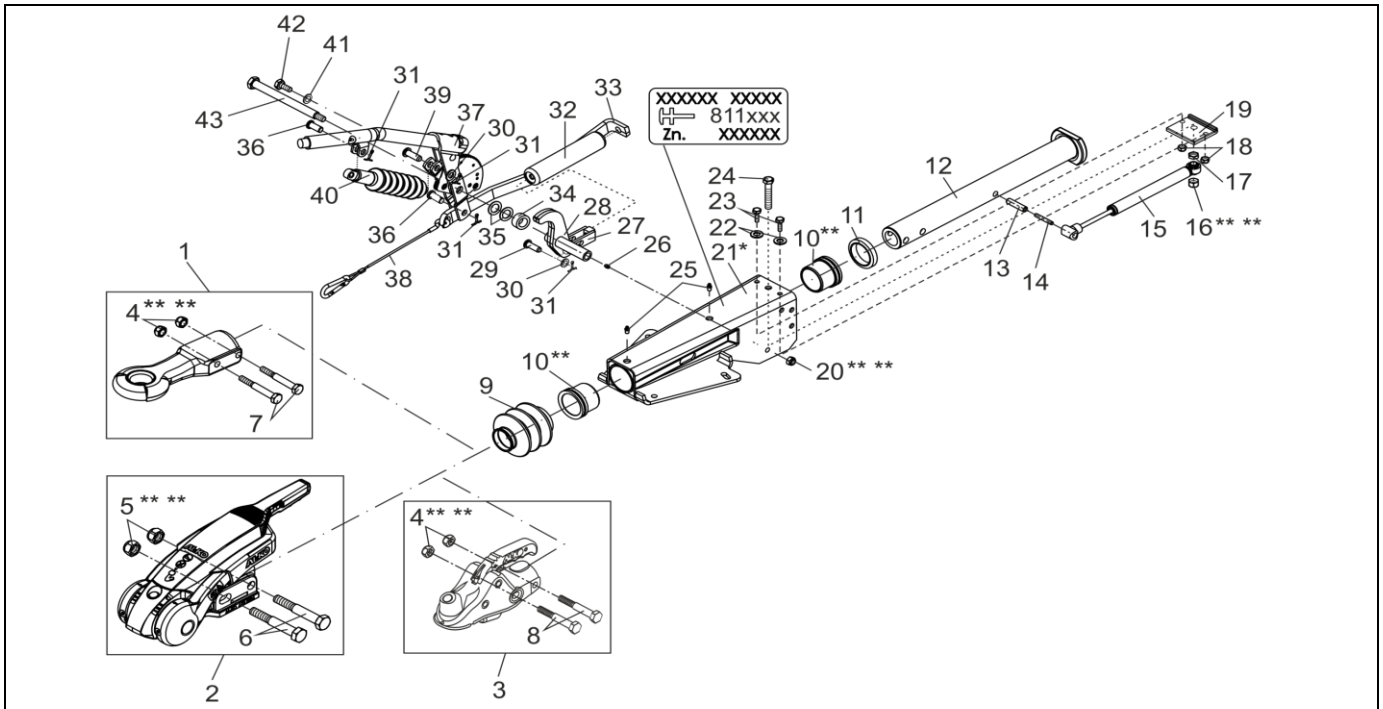


AUFLAUFEINRICHTUNG V 2,8VB/1-C 3500KG ZUGÖSEN AKS3504 AK351 OBENEINBAU

ETI- Nr. 811662

(Bitte bei Bestellung angeben)

AL-KO
Ersatzteile



Pos.	Bezeichnung	Material-Nr.
1	ZUGÖSE ENGLAND Ø 30 INCL. (POS.4,7)	1224112
	ENGLAND Ø 40 INCL. (POS.4,7)	1224113
	DIN Ø 40 INCL. (POS.4,7)	1224114
	ITALY Ø 45 INCL. (POS.4,7)	1224115
	ENGALND Ø 50 INCL. (POS.4,7)	1224116
	FRANCE Ø 68 INCL. (POS.4,7)	1224117
	NATO Ø 76 INCL. (POS.4,7)	1224118
	2	SICHERHEITSKUPPLUNG AKS 3504 INCL. (POS. 5,6)
3	KUGELKUPPLUNG AK 351 INCL. (POS.4,8)	1224391
4	SECHSKANTMUTTER DIN 985-M16-8.8-A3C ** **	704089
5	SECHSKANTMUTTER DIN 985-M14-10-A3C ** **	701568
6	SECHSKANTSCHRAUBE DIN 931-M14X100-10.9-A3C	705826
7	SECHSKANTSCHRAUBE DIN 931-M16X80-8.8-A3C	701778
8	SECHSKANTSCHRAUBE DIN 931-M16X100-8.8-A3C	703548
9	FALTENBALG	21726605
10	LAGERBUCHSE **	2172660004
11	DÄMPFUNGSGUMMI	2172660003
12	ZUGROHR	1351222
13	SPANNSTIFT DIN 1481-14X55	702371
14	SPANNSTIFT DIN 1481-8X55	702369
15	STOSSDÄMPFER	372854
16	SECHSKANTMUTTER DIN 980-V M14-8-A3C ** **	704067
17	SECHSKANTMUTTER DIN 439-M14-04-A3C	701854
18	SECHSKANTMUTTER DIN 985-M10-10-A3C	700122
19	ANSCHLAGPLATTE	21783404
20	SECHSKANTMUTTER DIN 985-M12-10-A3C ** **	702750
21	GEHÄUSE	*

Pos.	Bezeichnung	Material-Nr.
22	SCHEIBE DIN125-A10.5-A3C	700139
23	SECHSKANTSCHRAUBE DIN 933-M10X30-8.8-A3C	702130
24	SECHSKANTSCHRAUBE DIN 933-M14X80-8.8-A3C	701514
25	KEGELSCHMIERNIPPEL DIN 71412-AS 8X1	375900
26	KEGELSCHMIERNIPPEL DIN 71412-AS 6X1	700203
27	GABELKOPF	21783407
28	UMLENKHEBEL (INKL. KEGELSCHMIERNIPPEL) iH = 90/30	1351773
	UMLENKHEBEL (INKL. KEGELSCHMIERNIPPEL) iH = 90/32	354264
	UMLENKHEBEL (INKL. KEGELSCHMIERNIPPEL) iH = 90/35.5	387959
29	SPLINTBOLZEN DIN 1444-12X40X34.5-EN2	702857
30	SCHEIBE DIN125-A13-A3C	700140
31	SPLINT DIN 94-3.2X20-A3C	702004
32	FEDERZYLINDER	21783408
33	ZUGBÜGEL	353137
34	DISTANZBUCHSE	353140
35	SCHEIBE POLYAMID	2075750006
36	BOLZEN	358533
37	HANDBREMSHEBEL GERADE INCL. ABREISSSEIL	220297
38	ABREISSSEIL FÜR HANDBREMSHEBEL	209385
39	SPLINTBOLZEN DIN 1444-12X35X29.5-EN2	701575
40	GASFEDER	603896
41	FEDERRING DIN 127-B 12-A3C	702000
42	SECHSKANTSCHRAUBE DIN 933-M12X25-8.8-A3C	701958
43	LAGERBOLZEN	21783406

* NUR KOMPLETTE AUFLAUFEINRICHTUNG LIEFERBAR, SIEHE EINPRÄGUNG ZN.-NR.

** ACHTUNG: DIE LAGERBUCHSEN MÜSSEN NACH DEM EINBAU AUF DEN JEWEILIGEN ZUGROHRDURCHMESSER AUSGERIEBEN WERDEN!

*** SELBSTSICHERNDE MUTTER UND SCHRAUBEN MIT EINER CHEMISCHEN SELBSTSICHERUNG DÜRFEN AUS SICHERHEITSGRÜNDEN NUR EINMAL VERWENDET WERDEN. NACH DEM LÖSEN IMMER DURCH EIN NEUTEIL ERSETZEN.

Erstellt	ETI-Nummer	geändert	Änderungs-Nr.	Änderungsgrund	Revisions-Nr.
02.07.13/ÖJ	811662_de		FREIGABE		A
		02.04.14/ÖJ	17851	POS.28 NR. 387959	B