

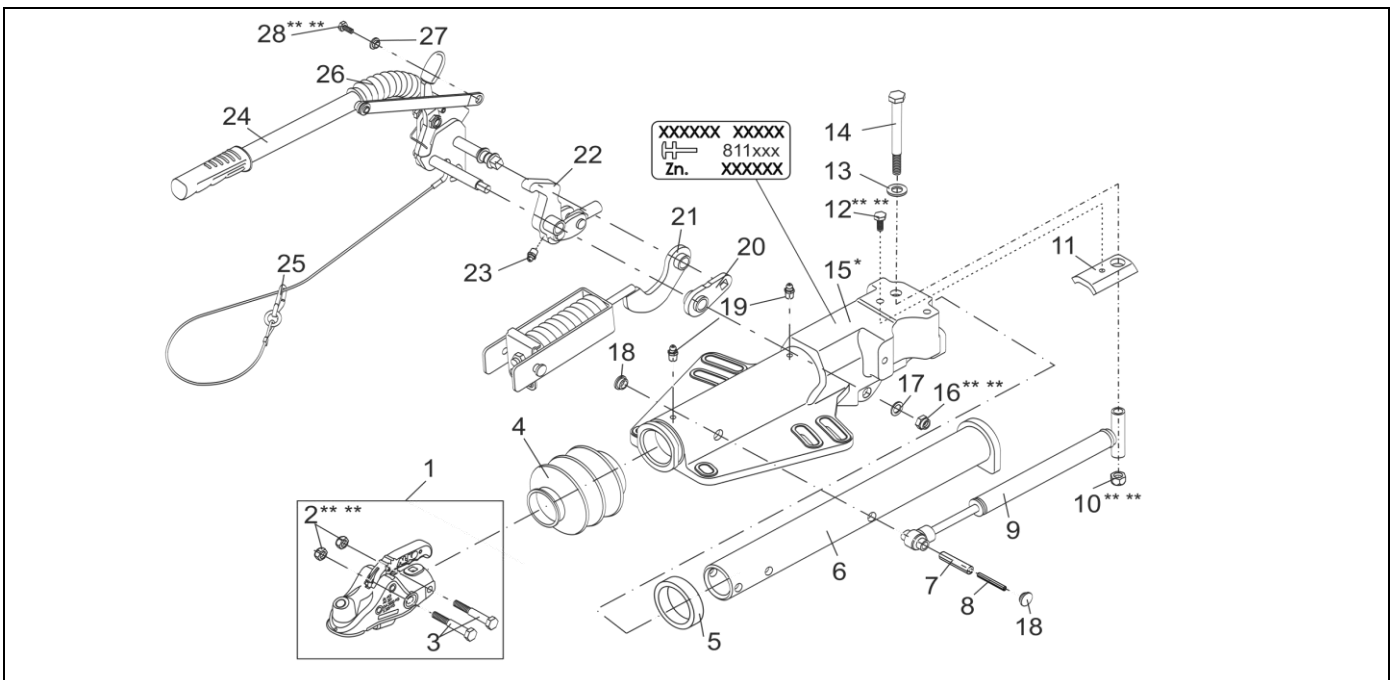
AUFLAUFEINRICHTUNG PROFI V 3500 HANDBREMSHEBEL ABSENKBAR

ETI- Nr. 811593

(Bitte bei Bestellung angeben)

AL-KO

Ersatzteile



Pos.	Bezeichnung	Material-Nr.
1	KUGELKUPPLUNG AK 351 INCL. (POS.2,3)	1224391
2	SECHSKANTMUTTER DIN 985-M16-8.8-A3C ***	704089
3	SECHSKANTSCHRAUBE DIN 931-M16X100-8.8-A3C	703548
4	FALTENBALG	21726605
5	DÄMPFUNGSGUMMI	2172660003
6	ZUGROHR	692267
7	SPANNSTIFT DIN 1481-14X55	702371
8	SPANNSTIFT DIN 1481-8X55	702369
9	STOSSDÄMPFER	1217090
10	SECHSKANTMUTTER DIN 985-M14-10-A3C ***	701568
11	ANSCHLAGPLATTE	692278
12	SECHSKANTSCHRAUBE DIN 933-M10X20-8.8-A3G***	706090
13	SCHEIBE DIN125-A15-ST-A3C	703435
14	SECHSKANTSCHRAUBE DIN 931-M14X140-8.8-A3C	705554
15	GEHÄUSE	*
16	SECHSKANTMUTTER DIN 985-M12-10-A3C ***	702750

Pos.	Bezeichnung	Material-Nr.
17	SCHEIBE DIN125-A13-A3C	700140
18	STOPFEN	372416
19	KEGELSCHMIERNIPPEL DIN 71412-AS 8X1	700204
20	HEBEL GESCHW	692687
21	FEDERBÜGEL	692648
22	UMLENKHEBEL (INKL. POS. 23) iH = 90/30 iH = 90/33,5	692268 692723
23	KEGELSCHMIERNIPPEL DIN 71412-AS 6X1	700203
24	HANDBREMSHEBEL ABSENKBAR (INCL. POS. 25)	693064
25	ABREISSSEIL	209385
26	ET-SET FALTENBALG	1225358
27	BUCHSE	692645
28	SECHSKANTSCHRAUBE DIN 933-M8X16-8.8-A3C***	706089

* NUR KOMPLETTE AUFLAUFEINRICHTUNG LIEFERBAR, SIEHE EINPRÄGUNG ZN.-NR.

*** SELBSTSICHERNDE MUTTER UND SCHRAUBEN MIT EINER CHEMISCHEN SELBSTSICHERUNG DÜRFEN AUS SICHERHEITSGRÜNDEN NUR EINMAL VERWENDET WERDEN. NACH DEM LÖSEN IMMER DURCH EIN NEUTEIL ERSETZEN.

Erstellt	ETI-Nummer	geändert	Änderungs-Nr.	Änderungsgrund	Revisions-Nr.
12.06.12 ÖJ	811593_de		FREIGABE		A
		22.05.13/ÖJ	17399	Pos.12 war 703571, Pos.28 war 703570	B