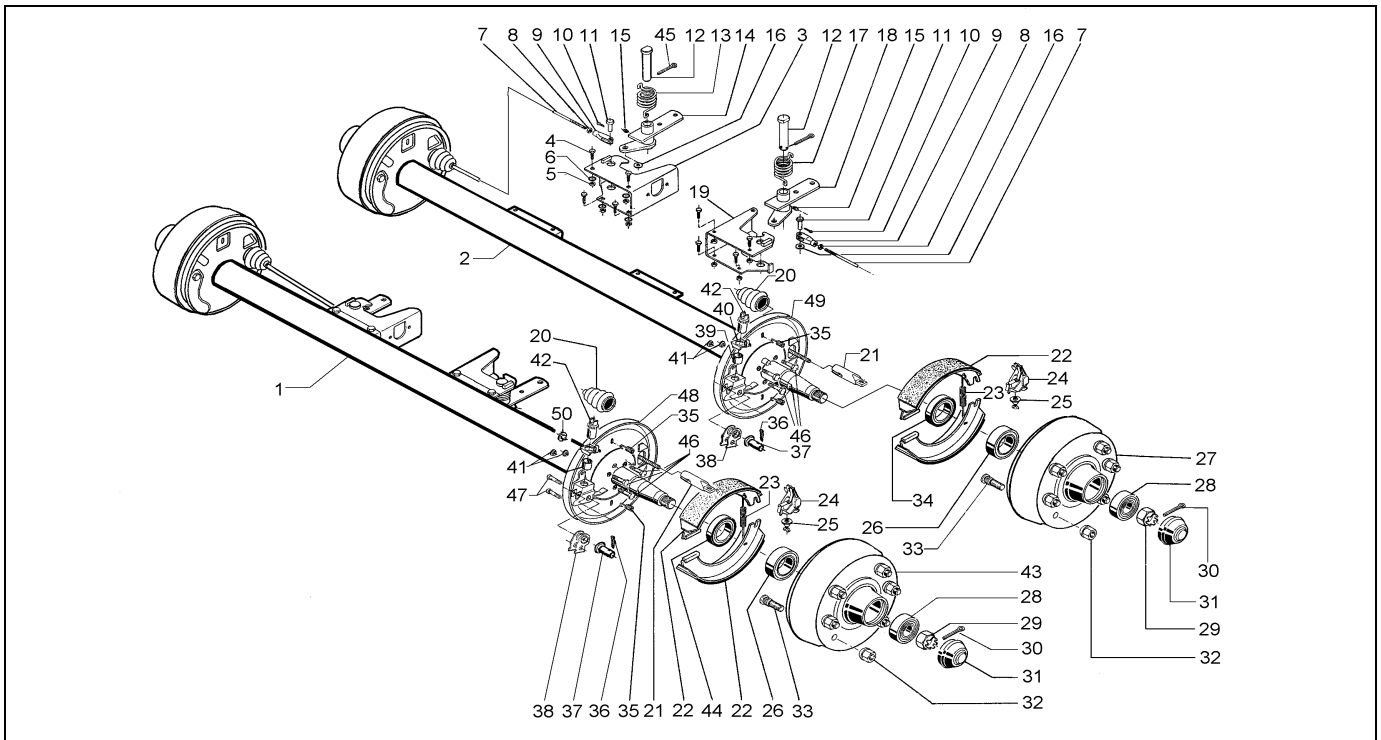


ACHSE STARR RADBREMSE 3062 DRUCKLUFT

ETI- Nr. 811497

(Bitte bei Bestellung angeben)

AL-KO
Ersatzteile



Pos.	Bezeichnung	Material-Nr.
1	ACHSE 1	ohne ABV *
2	ACHSE 2	mit ABV *
3	KONSOLE RE GESCHW	1313796
4	SCHRAUBE 6KT M12X30 DIN933	701987
5	MUTTER 6KT M12 DIN985	702750
6	SCHEIBE A13 DIN125	700140
7	ZUGSTANGE Ø10 (Länge bei Bestellung angeben)	
8	MUTTER 6KT M10 DIN934	700109
9	GABELKOPF 10X40	700739
10	SPLINT 3,2X20 DIN94	702004
11	BOLZEN B10 DIN1444	702795
12	BOLZEN	1312391
13	DREHFEDER RE	358268
14	BREMSEBEL RE GESCHW	1364406
15	NIPPEL AS 6X1 KEG	700203
16	SCHEIBE A10,5 DIN125	700139
17	DREHFEDER LI	358267
18	BREMSEBEL LI GESCHW	1364405
19	KONSOLE LI GESCHW	1313795
20	FALTENBALG	358257
21	EINHAENGOESE	358266
22	BREMSSACKEN SET	1220334
23	ZUGFEDER LI	2589250004
23	ZUGFEDER RE	355833
24	SPREIZSCHLOSS LI KPL (Pos. 24 + 25)	574371
24	SPREIZSCHLOSS RE KPL (Pos. 24 + 25)	574372
25	NACHSTELLRAD LI KPL	614338
25	NACHSTELLRAD RE KPL	614339

Pos.	Bezeichnung	Material-Nr.
26	KEGELROLLENLAGER 30211 DIN720	701774
27	BREMMSTROMMEL KPL 3062 ABV	1302421
28	KEGELROLLENLAGER 32008X DIN720	702125
29	KRONENMUTTER M33X1,5	701277
30	SPLINT 6,3X63 DIN94	700856
31	VERSCHLUSSKAPPE	368527
32	KUGELBUNDMUTTER	701202
33	RADBOLZEN M18X1,5	2487940005
34	DICHTRING 65X100X10	702126
35	DRUCKFEDER	2781960004
36	SPLINT 4X25 DIN94	700193
37	LAGERBOLZEN	704642
38	ARRETIERHEBEL KPL	690613
39	BUCHSE	368535
40	SICHERUNGSTEIL	358259
41	STOPFEN	373245
42	NACHSTELLMUTTER KPL	646155
43	BREMSTROMMEL 3062	1302420
44	DICHTRING 65X100X10	702126
45	SPLINT 6,3X36 DIN94	700197
46	SCHRAUBE 6KT M12X25 DIN933	701958
47	ZYLINDERSCHRAUBE M8X18 DIN912	704800
48	BREMSSCHILD LI GESCHW	692428
48	BREMSSCHILD RE GESCHW	692429
49	BREMSSCHILD LI GESCHW	692424
49	BREMSSCHILD RE GESCHW	692425
50	STOPFEN	357228

* ABV = Automatischer Blockierverhinderer

Die Druckluftbremsanlage sowie die Teile des automatischen Blockierverhinderers (ABV) sind nicht im Lieferumfang von AL-KO enthalten!
Diese Teile bitte beim Aufbauhersteller bestellen.

Der Einzelverkauf von Bremsbacken ist nach EU-Richtlinie 2002/78/EG vom 01.Okt 2002 nicht mehr zulässig!

ACHTUNG: Pos. 23, 35 einzeln bestellbar oder im Bremsbacken-Set 1220334 enthalten!

Erstellt	ETI-Nummer	geändert	Änderungs-Nr.	Änderungsgrund	Revisions-Nr.
29.11.06	811497_de	13.07.2009	FREIGABE		A
		19.09.2011 BB	16694	POS 44: 702126 WAR 358893	B
		11.09.13/ÖJ	17082	SIEHE ÄNDERUNG	C