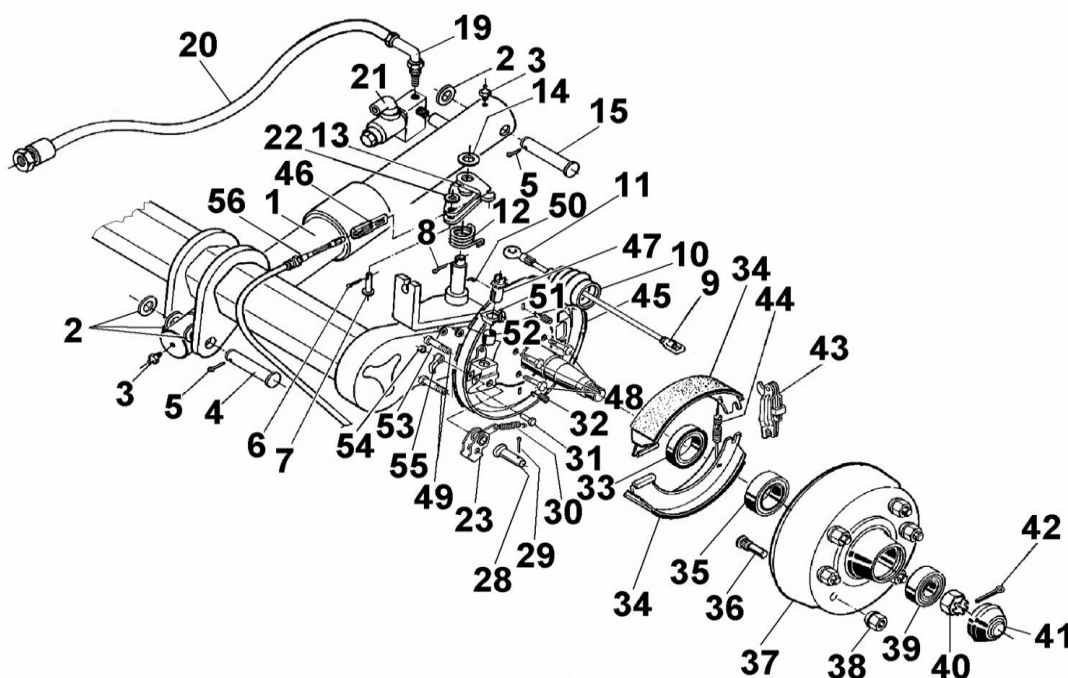


ACHSE ABSENKBAR BRA 2500 / RB 3062

ETI- Nr. 811454

(Bitte bei Bestellung angeben)

AL-KO
Ersatzteile



Pos.	Bezeichnung	Material-Nr.
1	HYDRAULIKZYLINDER	*
2	SCHEIBE 28X40X2 DIN988	701167
3	NIPPEL AS 8X1 KEG	700204
4	BOLZEN	607412
5	SPLINT 5X45 DIN94	701963
6	SPLINT 3,2X20 DIN95	702004
7	BOLZEN	702601
8	SPLINT 4X30 DIN94	700194
9	EINHÄNGEÖSE	358266
10	FALTENBALG	375411
11	AUGENSCHRAUBE	607803
12	DREHFEDER LINKS	607534
	RECHTS	607533
13	UMLenkUNG RECHTS	573070
	LINKS	573071
14	SCHEIBE A17 DIN125	700625
15	BOLZEN	607413
19	WINKELVERSCHRAUBUNG	*
20	HYDRAULIKSCHLAUCH	*
21	RÜCKSCHLAGVENTIL	*
22	SCHEIBE A10,5 DIN125	700139
23	ÜBERSETZUNGSHEBEL	690582
28	LAGERBOLZEN	704642
29	SPLINT 4X25 DIN94	700193
30	ZUGFEDER	690615
31	ZYLINDERSCHRAUBE M8X35 DIN601	371543
32	DRUCKFEDER	2781960004
33	WELLENDICHTRING 65x100x10	702126

* Diese Teile sind nicht im Lieferumfang von AL-KO enthalten!

Lieferant: Fritz Stiefel GmbH
Hydraulik – Pneumatik
Dr. Carl-Schwenk-Straße 16
D-89233 Neu-Ulm Burlafingen
Fax: 0731/ 71 73 41

Pos.	Bezeichnung	Material-Nr.
34	BREMSSACKENSET	1220334
35	LAGER 30211 DIN720	701774
36	RADBOLZEN	2487940005
37	BREMSTROMMEL KPL	1302420
38	KUGELBUNDMUTTER	701202
39	LAGER 32008X DIN720	702125
40	KRONENMUTTER M33X1,5 DIN937	701277
41	ABDECKKAPPE	368527
42	SPLINT 6,3X63 DIN94	700856
43	SPREIZSCHLOSS	385165
44	ZUGFEDER LI	2589250004
	ZUGFEDER RE	355833
45	BREMSSCHILD LI GESCHW	690600
	BREMSSCHILD RE GESCHW	690601
46	EINHÄNGEÖSE	372891
47	NACHSTELLMUTTER KPL	646155
48	SCHRAUBE 6KT M12X25 DIN933	701958
49	ZYLINDERSCHRAUBE M8X18 DIN912	704800
50	FEDERBÜGEL	372913
51	SICHERUNGSBLECH	358259
52	BUCHSE	368535
53	STOPFEN	373245
54	MUTTER 6KT M8 DIN6924	700121
55	KLINKE	368530
56	BOWDENZUG 1340/1600	2781960405
	BOWDENZUG 1760/2020	224609
	BOWDENZUG 2360/2620	224601
	BOWDENZUG 2780/3040	224610

Der Einzelverkauf von Bremsbacken ist nach EU-Richtlinie 2002/78/EG vom 01.Okt 2002 nicht mehr zulässig!

ACHTUNG:

Pos. 32, 34, 44 und 50 einzeln bestellbar oder im Bremsbacken-Set 1210334 enthalten!

Erstellt	ETI-Nummer	geändert	Änderungs-Nr.	Änderungsgrund	Revisions-Nr.
22.03.05	811454_de	07.08.2009	FREIGABE		A
22.03.05	811454_de	19.09.2011 BB	16694	POS 33: 702126 WAR 358893	B