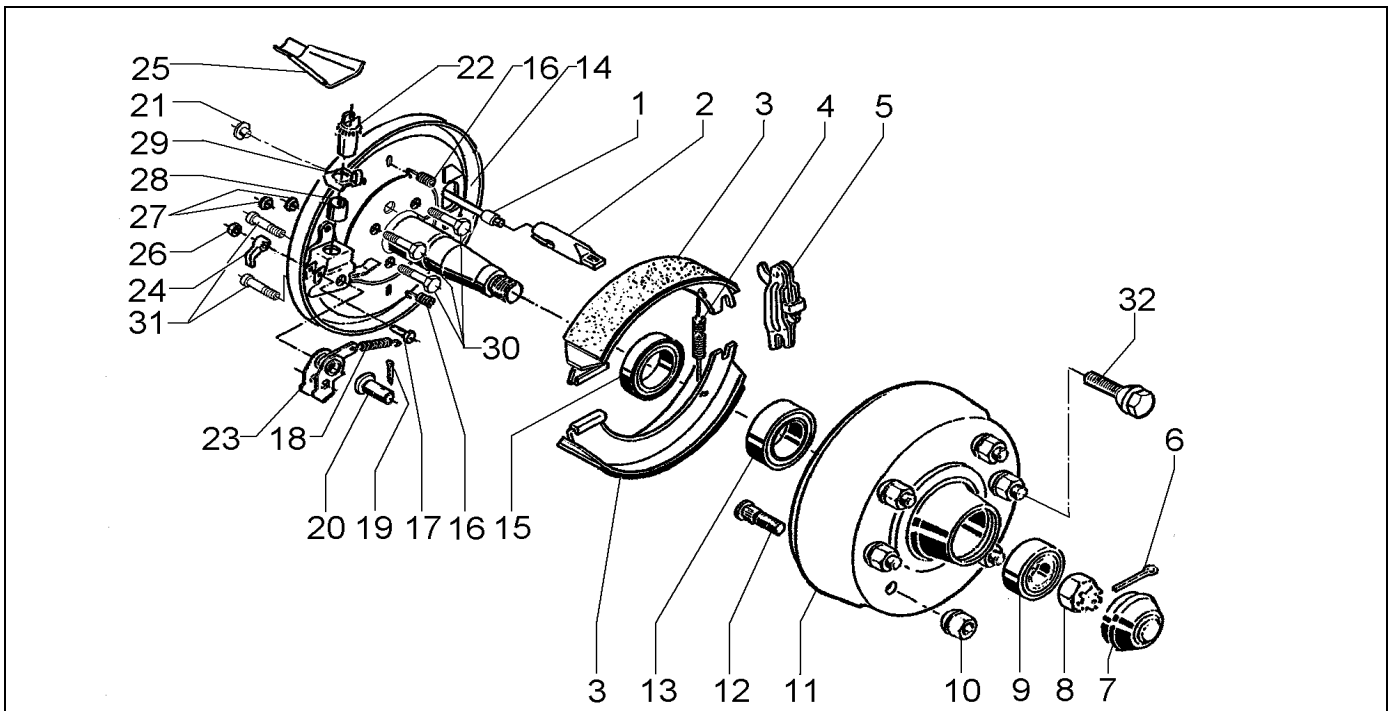


RADBREMSE 3062

ETI- Nr. 811401

(Bitte bei Bestellung angeben)

AL-KO
Ersatzteile



Pos.	Bezeichnung	Material-Nr.
1	EINHÄNGBARER BOWDENZUG 500 / 760 LANG	241106
	800 / 1060 LANG	241107
	900 / 1160 LANG	241108
	1000 / 1260 LANG	241109
	1100 / 1360 LANG	241110
	1300 / 1560 LANG	241111
	1400 / 1660 LANG	241112
2	EINHÄNGEÖSE	372891
3	BREMSBACKENSET FÜR EINE ACHSE INCL. (ABDECKBLECH,ZUGFEDER,DRUCKFEDER)	1220334
4	ZUGFEDER RECHTS	355833
	ZUGFEDER LINKS	2589250004
5	SPREIZGELENKSCHLOSS	385165
6	SPLINT DIN 94 6.3X63-VZ	700856
7	VERSCHLUSSKAPPE Ø70	368527
8	KRONENMUTTER DIN937-M33X1.5	701277
9	KEGELROLLENLAGER DIN 720-32008	702125
10	KUGELBUNDMUTTER M18X1.5	701202
	RADMUTTER M16X1.5 KEGEL 80°	602439
11	BREMSTROMMEL KOMPLETT MIT LAGER Ø205X6 MIT RADBOLZEN	691619
	Ø130X5 KOMPLETT MIT LAGER	1361928
	Ø165.1X5 KOMPLETT MIT LAGER UND RADBOLZEN	1366982
	BREMSTROMMEL Ø165.1X5 OHNE LAGER MIT RADBOLZEN	1651576

Pos.	Bezeichnung	Material-Nr.
12	RADBOLZEN M18X1.5X58MM LANG	2487940005
	RADBOLZEN M16X1.5	370101
13	KEGELROLLENLAGER DIN 720-30211	701774
14	BREMSSCHILD LINKS 3062-VZ	690600
	BREMSSCHILD RECHTS 3062-VZ	690601
15	RADIAL WELLENDICHTRING DIN3760-AS 65X100X10-NBR	702126
16	DRUCKFEDER	2781960004
17	ZYLINDERKOPFSCHRAUBE MIT INNENSECHSKANT DIN 601-M8X35	371543
18	ZUGFEDER	690615
19	SPLINT DIN 94 4X25-VZ	700193
20	SPLINTBOLZEN DIN 1444-16X60X54-EN2	704642
21	STOPFEN	357228
22	NACHSTELLSCHRAUBE UND NACHSTELLMUTTER	646155
23	RÜCKMATIKHEBEL	690582
24	SPERRKLINKE	368530
25	SCHALE	372890
26	SECHSKANTMUTTER DIN 985-M8-8-ZN8DISP	705383
27	STOPFEN 10X13X11	373245
28	BUCHSE	368535
29	SICHERUNGSTEIL	358259
30	SECHSKANTSCHRAUBE DIN 933-M12X25-8.8-ZN8DISP	705456
31	ZYLINDERSCHRAUBE MIT INNENSECHSKANT DIN 912-M8X18-8.8-ZN8DISP	706401
32	RADSCHRAUBE KUGEL M14X1.5	2081670002

DER EINZELVERKAUF VON BREMSBACKEN IST NACH EU-RICHTLINIE 2002/78/EG VOM 01. OKTOBER 2002 NICHT MEHR ZULÄSSIG!
ACHTUNG: IM SET SIND 4 BREMSBACKEN UND DIE DAZUGEHÖRIGEN ZUGFEDERN, DRUCKFEDERN UND ABDECKBLECHE ENTHALTEN!

Erstellt	ETI-Nummer	geändert	Änderungs-Nr.	Änderungsgrund	Revisions-Nr.
30.05.07	811401_de	27.05.2009	FREIGABE		A
		19.09.2011 BB	16694	POS 15: 702126 war 358893	B
		04.06.2013/ÖJ	17433	POS 10,11,12 ergänzt	C