

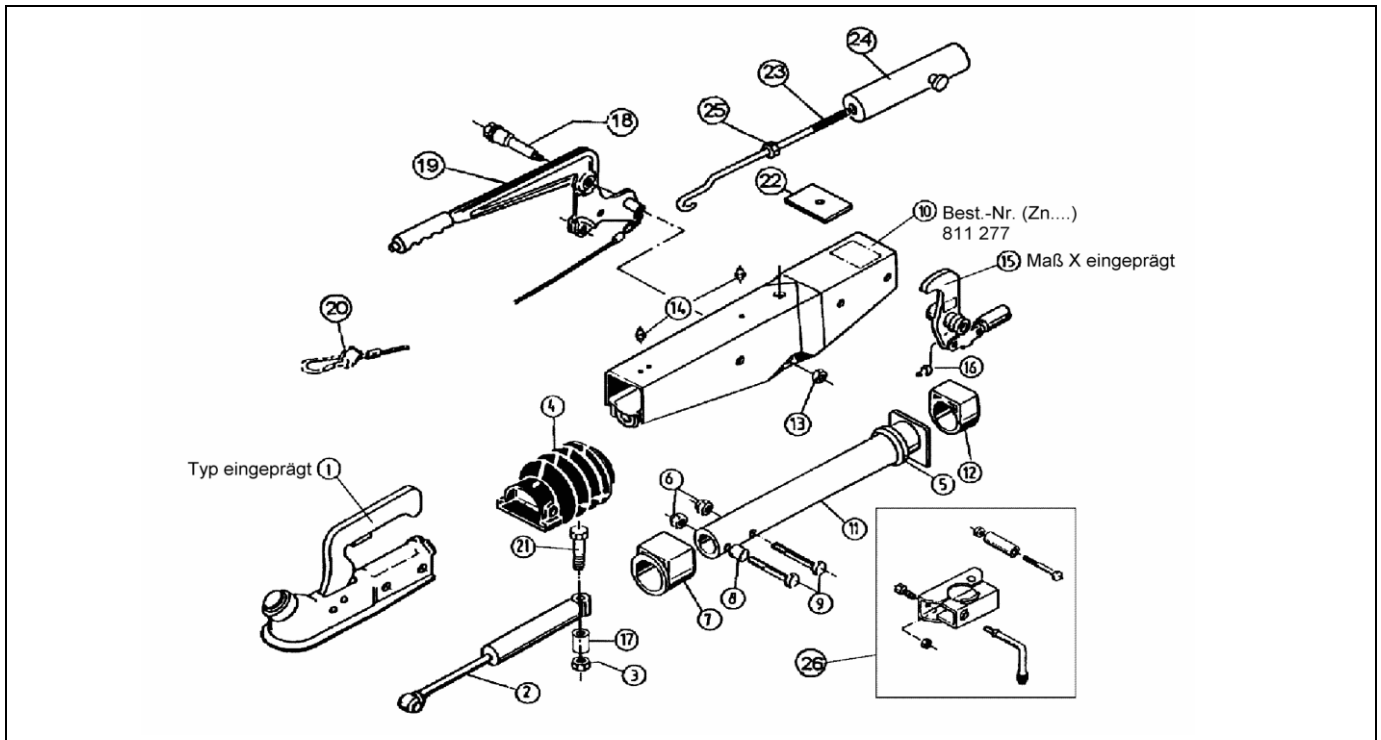
Auflaufeinrichtung 161 S VKT 70

ETI- Nr. 811277

(Bitte bei Bestellung angeben)

AL-KO

Ersatzteile



Pos.	Bezeichnung	Material-Nr.
1	Kugelkupplung (Bestellung nach Typ, ohne Befestigungsmaterial)	
2	Stoßdämpfer	370556
3	Skt.-Mutter M12 DIN 980-10 A3C	704065
4	Faltenbalg	366356
5	Profiling	371372
6	Skt.-Mutter M12 DIN 980-10 A3C	704065
7	Bundbuchse (nicht ausgerieben)	353943
8	Distanzbuchse	357242
9	Skt.-Schraube M12x70	700061
10	Gehäuse kpl. mit eingepreßten Buchsen für AE	Bestellung siehe Einprägung Zn.-Nr. AE
11	Zugrohr geschw.	571873
12	Gleitbuchse (nicht ausgerieben)	353942
13	Skt.-Mutter M12 DIN 980-10 A3C	704065
14	Schmiernippel AM 8x1 Keg.	375900
15	Umlenkhebel UNI mit Gelenkkopf und Schmiernippel montiert	380525 380526
16	Schmiernippel AM 6 Keg	700203
17	Distanzbuchse	625660
18	Lagerschraube	647114
19	Handbremshebel kpl mit Abreißeil	645420
20	Abreißeil mit Haken	368605
21	Skt.-Schraube M12x120 DIN 931	701670

Pos.	Bezeichnung	Material-Nr.
22	Anschlagplatte	581699
23	Hakenstange	607013
24	Federzylinder kpl.	645388
25	Skt.-Mutter M12 DIN 985	702750
26	Klemmschelle für Rohr 48 (Nachrüstset kann wahlweise angebaut werden)	293020

AE = Auflaufeinrichtung

Bitte bei Bestellung die ETI-Nr. angeben.

Erstellt	ETI-Nummer	geändert	Änderungs-Nr.	Änderungsgrund	Revisions-Nr.
30.04.99	811277_de	10.12.2009	FREIGABE		A