

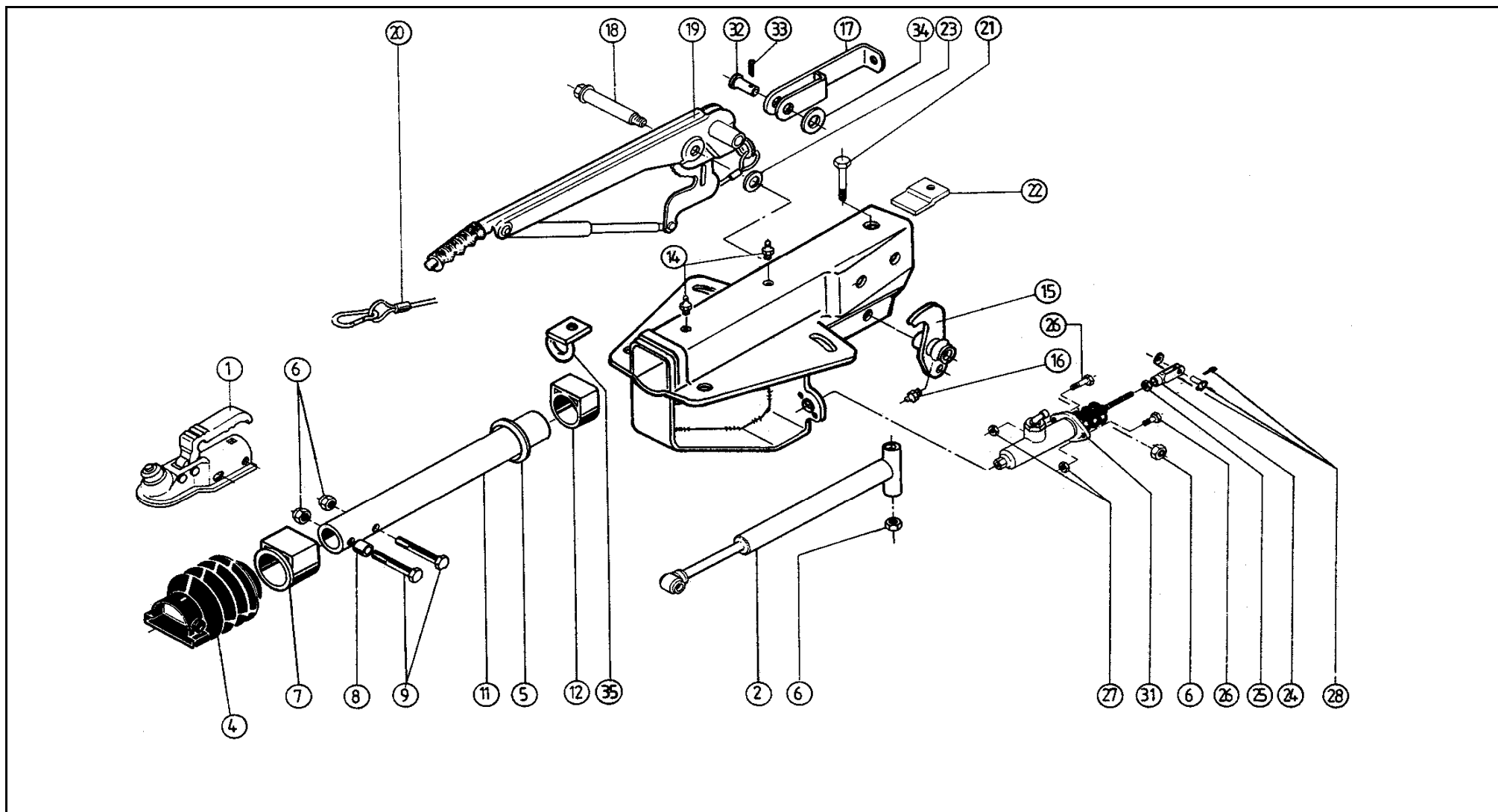
# Auflaufeinrichtung 251 S HYD.

ETI- Nr. 811275

(Bitte bei Bestellung angeben)

**AL-KO**

Ersatzteile



Pos.	Bezeichnung	Material-Nr.
1	Kugelukplung (Bestellung nach Typ, ohne Befestigungsmaterial)	
2	Stoßdämpfer	690213
3	Skt.-Mutter M12 DIN 980-10	704065
4	Faltenbalg	366356
5	Profiling	371372
6	Skt.- Mutter M12 DIN 980-10 A3C	704065
7	Bundbuchse (nicht ausgerieben)	353943
8	Distanzbuchse	357242
9	Skt.- Schraube M12x75 DIN 931	701959
10	Gehäuse kpl.mit eingepreßten Buchsen für AE	Bestellung siehe Einprägung Zn.-Nr. AE
11	Zugrohr geschw.	571874
12	Gleitbuchse (nicht ausgerieben)	353942
13	Skt.- Mutter M12 DIN 980-10 A3C	704065
14	Schmiernippel AM 8x1 Keg	375900
15	UNI-Umlenkhebel mit Schmiernippel (Pos.16) montiert	$i_H = 90 : 27$ 648317
16	Schmiernippel AS 6 Keg.	700203
17	Zugbügel geschweißt	648316
18	Lagerschraube	581145
19	Handbremshebel kpl mit Abreißseil	220910
20	Abreißseil mit Haken	368605

Pos.	Bezeichnung	Material-Nr.
21	Skt.-Schraube M12x90 DIN 931	702823
22	Anschlagplatte	647011
23	Scheibe(19,2x34x3)	370693
24	Gabelkopf 10x40 A3C DIN 71752	700739
25	Skt.-Mutter M10	704066
26	Skt.-Schraube M8x55 DIN 931	703550
27	Skt.-Mutter M8 DIN 985	700121
28	Bolzen 10x28x24 DIN 1434 vz	701470
	Scheibe A10,5 DIN 125 A3C	700139
	Splint 3,2x20 DIN 94 A3C	702004
31	Hydraulikzylinder	1311411
32	Lagerbolzen	584955
33	Splint Ø4x20 DIN 94	704094
34	Scheibe A13 DIN 125	700140
35	Ring geschw.	1313767

AE = Auflaufeinrichtung

Bitte bei Bestellung die ETI-Nr. angeben.

Erstellt	ETI-Nummer	geändert	Änderungs-Nr.	Änderungsgrund	Revisions-Nr.
29.04.99	811275_de	10.12.2009	FREIGABE		A