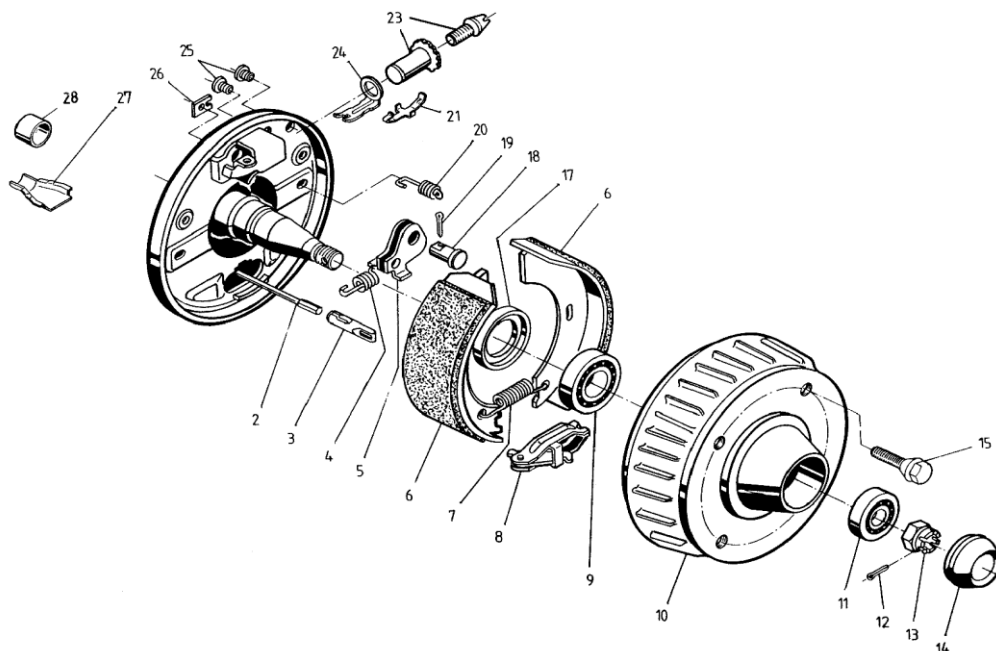


# Radbremse 2051 Ausf. A Standard

ETI- Nr. 811225

(Bitte bei Bestellung angeben)

**AL-KO**  
Ersatzteile



Pos.	Bezeichnung	Material-Nr.
2	Einhängbarer Bowdenzug Hüllenlänge:	350 299707
		530 299708
		770 299709
		890 299710
		1010 299711
		1130 299712
		1310 299713
		1430 299714
		1610 299715
		1790 299716
3	Einhängeöse	604262
4	Zugfeder	2187370003
5	Übersetzungshebel links	571386
	Übersetzungshebel rechts	571387
6	Bremsbackenset	1213889
7	Zugfeder	2082000007
8	Spreizgelenkschloß	571510
9	Lager LM 67048 / LM 67010	700771
10	Bremstrommel	98x4 357705
		100x4 357706
		112x5 357708
		130x4 362064
		140x5 362142
11	Lager LM 11949 / LM 11910	700764
12	Splint ø 4x30 DIN 94	700194
13	Kronenmutter M18x1,5 DIN 937	700117
14	Verschlusskappe	2083990002

Pos.	Bezeichnung	Material-Nr.
15	Radschraube	Kugel M10x1,25 2088920010
		Kegel M12x1,5 2081670018
		Kugel M12x1,5 2081670020
		Kugel M14x1,5 2081670002
		Kugel M18x1,5 2185680006
17	Wellendichtring A 42x62x7	700272
18	Lagerbolzen	368651
19	Splint ø 4x20 DIN 94	700192
20	Druckfeder	2088800003
21	Blattfeder	368405
22	Nachstellschraube und Nachstellmutter kpl.	21873708
24	Druckbügel	368361
25	Stopfen ø 10x13x11	373245
26	Abdeckblech	2382610002
27	Schale	371387
28	Kappe	371389

Der Einzelverkauf von Bremsbacken ist nach EU-Richtlinie 2002/78/EG vom 01.Okt 2002 nicht mehr zulässig!

**ACHTUNG:** POS 7, 20, 26 einzeln bestellbar oder im Bremsbacken-Set 1213889 enthalten!

Erstellt	ETI-Nummer	geändert	Änderungs-Nr.	Änderungsgrund	Revisions-Nr.
06.05.97	811225_de	01.10.2009	FREIGABE		A