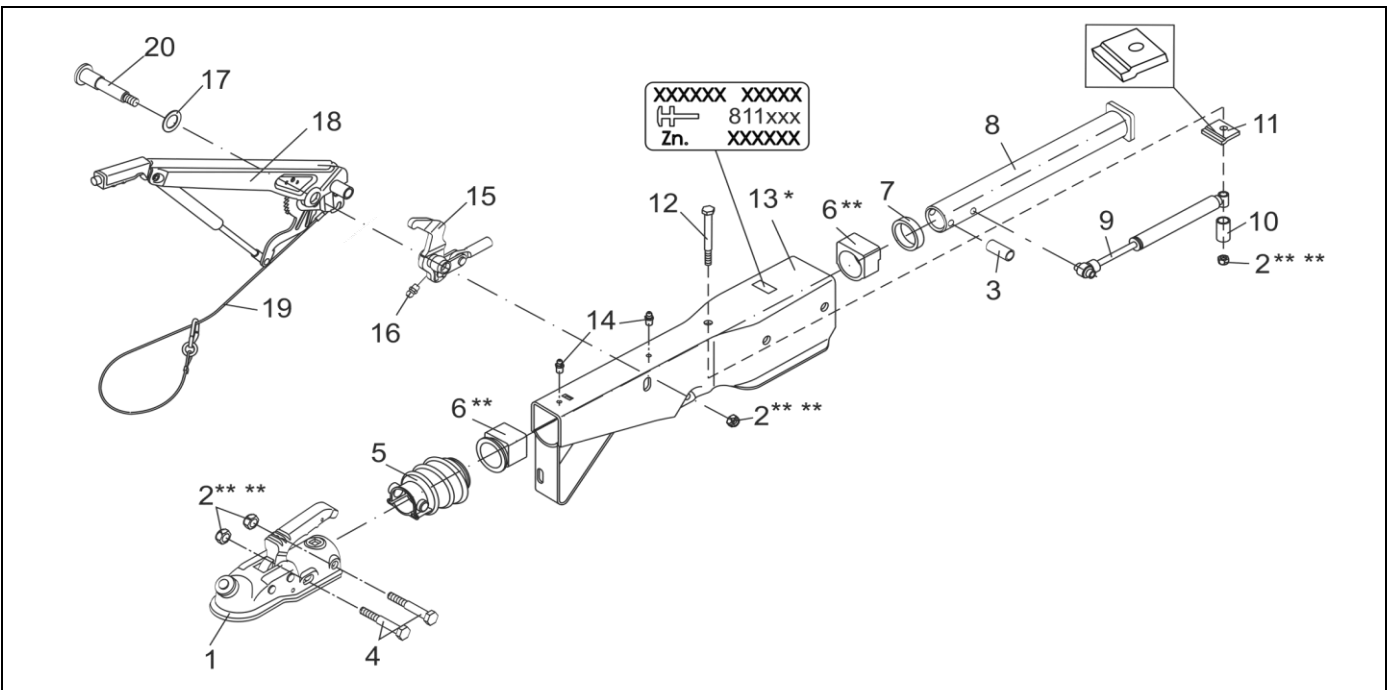


AUFLAUFEINRICHTUNG VKT 70 161S MIT GASFEDER UND AK 160

ETI- Nr. 811033

(Bitte bei Bestellung angeben)

AL-KO
Ersatzteile



Pos.	Bezeichnung	Material-Nr.
1	KUGELKUPPLUNG AK 160	1225068
2	SECHSKANTMUTTER DIN 985-M12-10-A3C ** **	702750
3	DISTANZBUCHSE	370559
4	SECHSKANTSCHRAUBE DIN 931-M12X75-8.8-A3C	701959
5	FALTENBALG	366356
6	ET-SET: GLEIT/BUND BUCHSEN **	1210131
7	DÄMPFUNGSGUMMI	371372
8	ZUGROHR	571873
9	STOSSDÄMPFER	370556
10	DISTANZBUCHSE	370580
11	ANSCHLAGPLATTE	581699
12	SECHSKANTSCHRAUBE DIN 931-M12X100-8.8-A3C	700315
13	GEHÄUSE	*
14	KEGELSCHMIERNIPPEL DIN 71412-AS 8X1	2171710001
15	UMLENKHEBEL (INCL. KEGELSCHMIERNIPPEL) iH = 90/27	380265
	iH = 90/30	380285
16	KEGELSCHMIERNIPPEL DIN 71412-AS 6X1	700203
17	SCHEIBE DIN 988-19X34X3	370693
18	HANDBREMSHEBEL INCL. ABREISSSEIL	220096
19	ABREISSSEIL FÜR HANDBREMSHEBEL	368605
20	LAGERSCHRAUBE M12X1.5X106.5-VZ	581145

* NUR KOMPLETTE AUFLAUFEINRICHTUNG LIEFERBAR, SIEHE EINPRÄGUNG ZN.-NR.

** ACHTUNG: DIE LAGERBUCHSEN MÜSSEN NACH DEM EINBAU AUF DEN JEWEILIGEN ZUGROHRDURCHMESSER AUSGERIEBEN WERDEN!

*** SELBSTSICHERNDE MUTTER UND SCHRAUBEN MIT EINER CHEMISCHEN SELBSTSICHERUNG DÜRFEN AUS SICHERHEITSGRÜNDEN NUR EINMAL VERWENDET WERDEN. NACH DEM LÖSEN IMMER DURCH EIN NEUTEIL ERSETZEN.

Erstellt	ETI-Nummer	geändert	Änderungs-Nr.	Änderungsgrund	Revisions-Nr.
17.03.93	811033_de	03.01.2013/ÖJ	17280	DESIGN	A