

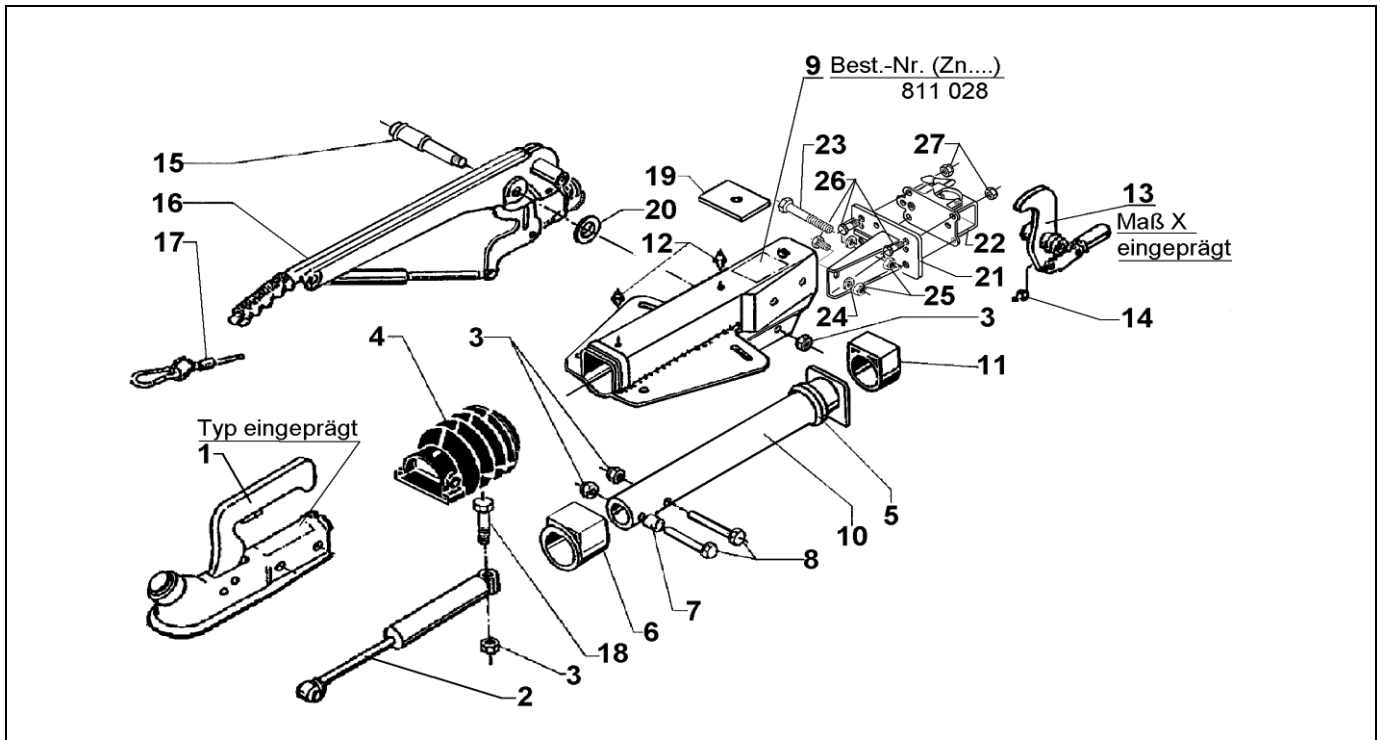
AE V 161S GASFED ST KUG UNTEN

ETI- Nr. 811028

(Bitte bei Bestellung angeben)

AL-KO

Ersatzteile



Pos.	Bezeichnung	Material-Nr.
1	Kugelkupplung (Bestellung nach Typ, ohne Befestigungsmaterial)	
2	Stoßdämpfer	370556
3	Skt.-Mutter M12 DIN 985-10 A3C	702750
4	Faltenbalg	366356
5	Profiling	371372
6	Bundbuchse (nicht ausgerieben)	353943
7	Distanzbuchse	370559
8	Skt.-Schraube	
	bei AK 160 M12x70	700061
	bei AK 300 M12x75	701959
	bei AK 350 M12x90	702823
	bei AK 301 M12x85	703551
9	Gehäuse kpl. mit einge-preßten Buchsen für AE	
10	Zugrohr geschw.	571873
11	Gleitbuchse (nicht ausgerieben)	353942
12	Schmiernippel AM 8x1 Keg.	375900
13	Umlenkhebel mit Gelenkkopf und Schmiernippel (Pos.16) montiert	
	iH=90:27	380265
	iH=90:30	380285

Pos.	Bezeichnung	Material-Nr.
14	Schmiernippel AM 6 Keg.	700203
15	Lagerschraube	581145
16	Handbremshebel kpl mit Abreißseil	220097
17	Abreißseil mit Haken	368605
18	Skt.-Schraube M12x90 DIN 931	700312
19	Anschlagplatte	581699
20	Scheibe (19,4x34x3) DIN 125	370693
21	Stützradhalter	249127
22	Klemmschelle	249804
23	Skt.-Schraube M10x90 DIN 931	703549
24	Scheibe A10,5 DIN 125	700139
25	Skt.-Mutter M10 8.8	704066
26	Skt.-Schraube M10x25 DIN 933	702739
27	Sich.-Mutter M10	375724

AE = Auflaufeinrichtung
HB = Handbremshebel

Bitte bei Bestellung die ETI-Nr. angeben.

Erstellt	ETI-Nummer	geändert	Änderungs-Nr.	Änderungsgrund	Revisions-Nr.
16.03.93	811028_de	11.09.2007	FREIGABE		A