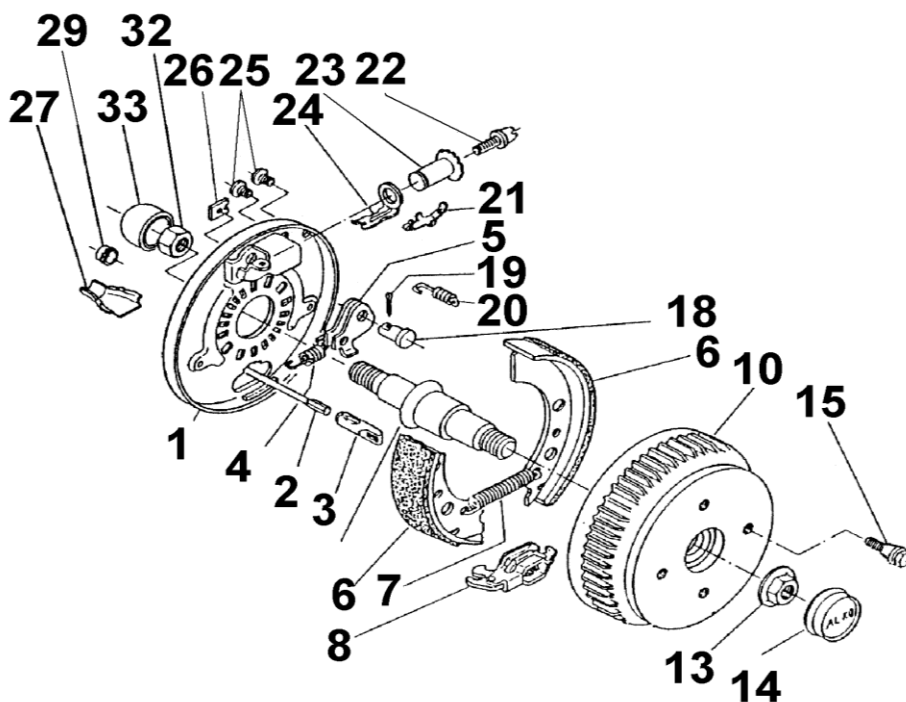


RADBR EURO PLUS 2051 650KG BIS 10/94

ETI- Nr. 811002

(Bitte bei Bestellung angeben)

AL-KO
Ersatzteile



Pos.	Bezeichnung	Material-Nr.	
1	Bremsschild geschweißt li	bis 650kg 571376 bis 750kg 586406	
	Bremsschild geschweißt re	bis 650kg 571377 bis 750kg 586407	
	2	Einhängbarer Bowdenzug Hüllenslänge:	350 299707
			530 299708
770 299709			
890 299710			
1020 299711			
1130 299712			
1320 299713			
1430 299714			
1620 299715			
1790 299716			
3	Einhängeöse	371388	
4	Zugfeder links	2187370003	
	Zugfeder rechts		
5	Rückmatikhebel links	571386	
	Rückmatikhebel rechts	571387	
6	Bremsbackenset	1213889	
7	Zugfeder	2082000007	
8	Spreizgelenkschloß	571510	
10	Bremsstrommel kpl.mit Lager	98x4/M12x1,5 573191	
		100x4/M12x1,5 573192	
		bis 650kg 112x5/M12x1,5 573193	
		bis 750 kg 112x5/M12x1,5 586450	
		bis 650kg 120x5/M12x1,5 614805	

Pos.	Bezeichnung	Material-Nr.
10	ET-Set: Lager-Sicherungsring-Flanschmutter	1224803
13	Flanschmutter	581200
14	Kappe	581197
15	Radschraube	2081670018 2081670020 372138
	Kegel M12x1,5	
	Kugel M12x1,5	
	Kugel M12x1,5 (R13)	
18	Lagerbolzen	368651
19	Splint 4x20 DIN 94	700192
20	Druckfeder	2088800003
21	Blattfeder	368405
22	Nachstellschraube und	
23	Nachstellmutter	21873708
24	Druckbügel	368361
25	Stopfen 10x13x11	373245
26	Abdeckblech	2382610002
27	Schale	371387
29	Kappe	371389
	Achsstummel für	Stabilformhebel bis 900kg SL/LL 583563
		Stabilformhebel 900 bis 1300kg LL 581043
		Stabilformhebel 900 bis 1500kg SL 581043
		Schmidehebel 900 bis 1500 SL 583664
		Mutter selbstsichernd 702881
33	Schutzkappe	604472

Der Einzelverkauf von Bremsbacken ist nach EU-Richtlinie 2002/78/EG vom 01.Okt 2002 nicht mehr zulässig!

ACHTUNG: POS 7, 20, 26 einzeln bestellbar oder im Bremsbacken-Set 1213889 enthalten!

Erstellt	ETI-Nummer	geändert	Änderungs-Nr.	Änderungsgrund	Revisions-Nr.
08.05.92	811002_de	14.09.2005	FREIGABE		A
		01.02.2011	16422	siehe Änderungsmitteilung	