

# SEMIASSE SFRENATO

750 kg / 112 x 5 impermeabile e 1.000 kg / 100 x 4



## TRATTAMENTO SUPERFICIALE

I Profilo assale zincato a caldo

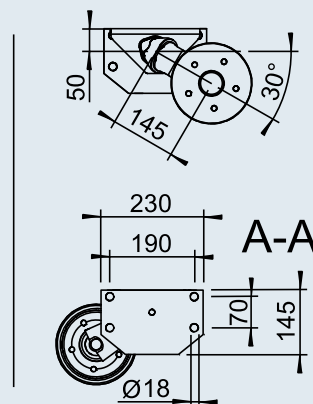
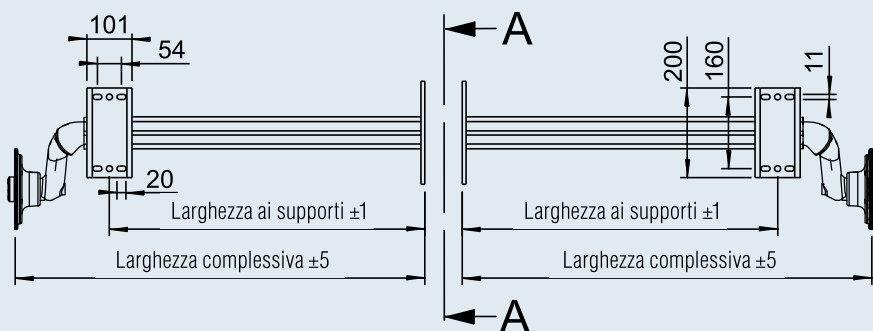
## FORNITURA

I Colonnette ruota sciolte

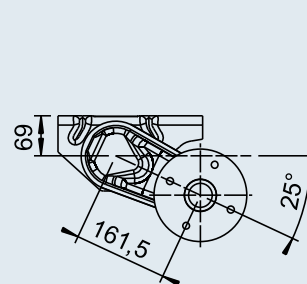
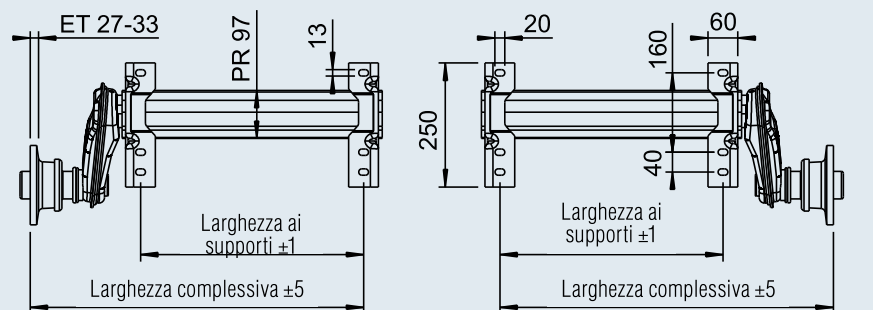
I Istruzioni per l'uso







Cod. art. 1 426 205



Cod. art. 1 421 391



## SAP: ACHSE GU UBR HA 750 OPTIMA WD

Cod. art.	Portata per assale per coppia kg	Tipo	A tenuta d'acqua	Freno della ruota	Attacco ruota	Larghezza ai supporti mm	Larghezza complessiva mm				
1 426 205	750	750-5	sì	no	112x5	703	913	33	-	30	10
1 421 391	1.000	1000-3	no	no	100x4	450	673	37	-	30	10