

SEMI ASSALE FRENATO

1.300 kg / 112x5 e 1.500 kg / 112x5

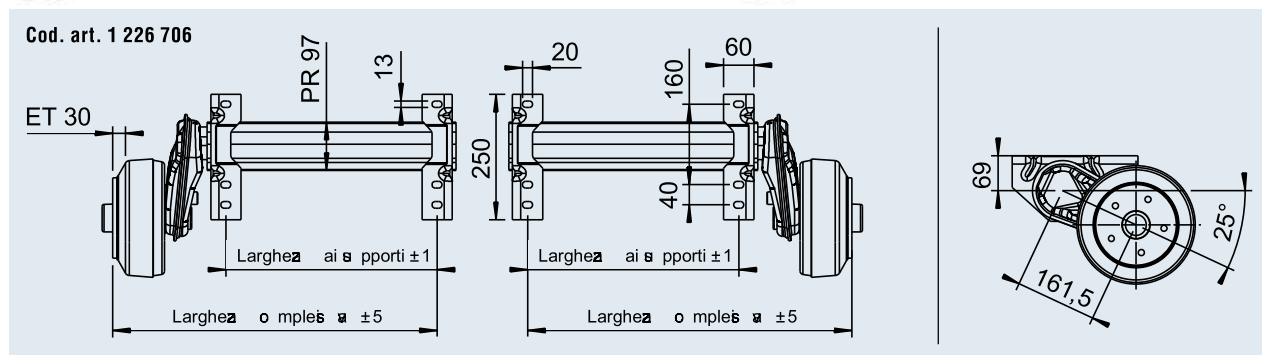
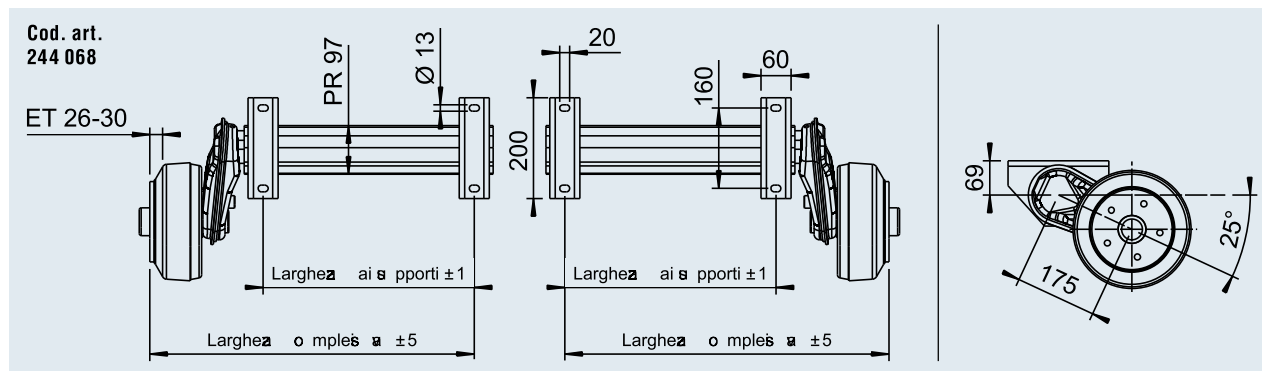
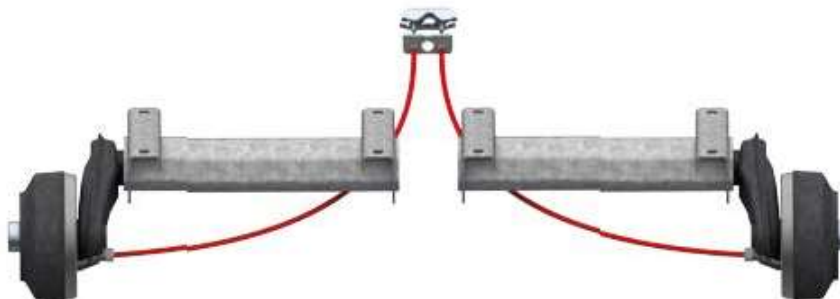


FORNITURA

- I Fermaguaina per assale singolo sfuso
- I Bilanciere sfuso
- I Cavi Bowden sciolti
- I Colonnelle ruote sfuse

TRATTAMENTO SUPERFICIALE

- I Profilo assale zincato a caldo



SAP: EURO1ACHSE GRM GLL HA1300

Cod. art.	Portata assale per coppia kg	Tipo	Freno della ruota	Attacco ruota	Larghezza ai supporti mm	Larghezza complessiva mm				
244 068	1.300	B 1200-5	2051 vers. A	112x5	420	700	51	-	30	10
1 226 706	1.500	B 1200-5	2051 vers. A	112x5	420	645	49	-	30	10

SEMI ASSALE FRENATO

1.800 kg/112x5 und 2.500 kg/205x6

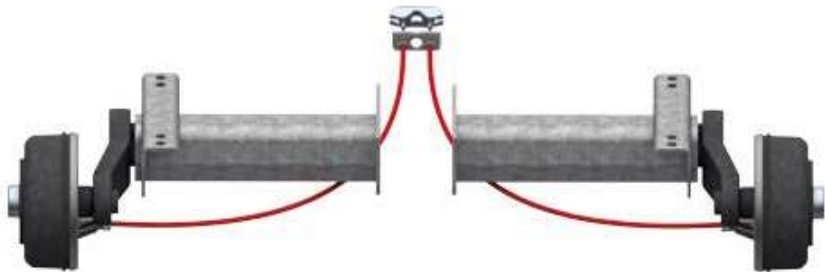


FORNITURA

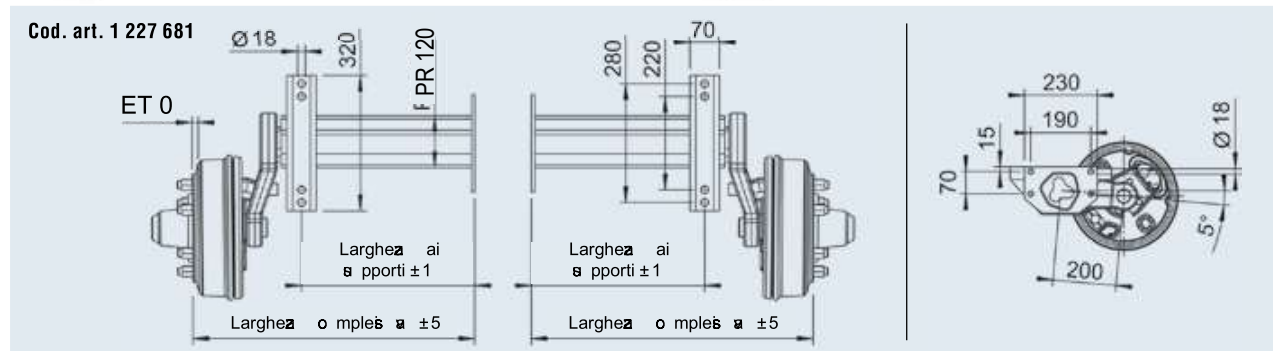
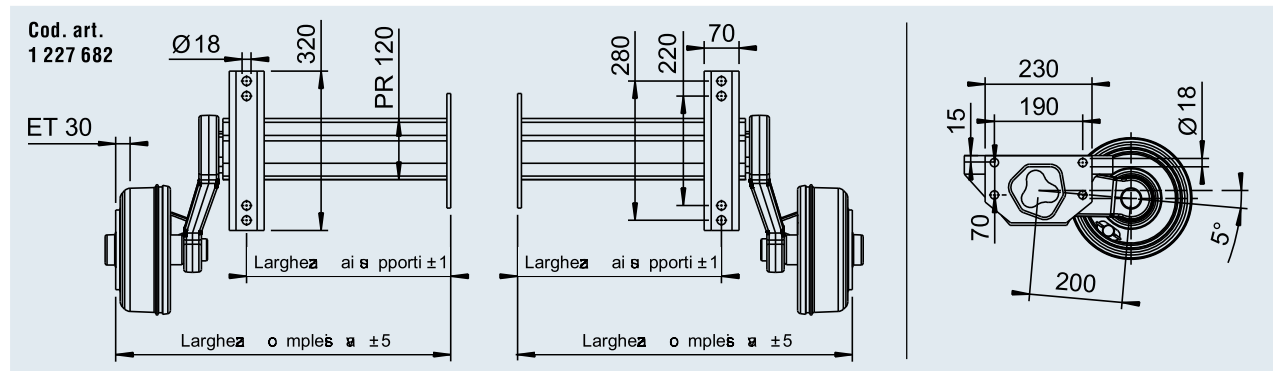
- I Fermaguaina per assale singolo sfuso
- I Bilanciere sfuso
- I Cavi Bowden sciolti
- I Colonnelle ruote sfuse

TRATTAMENTO SUPERFICIALE

- I Profilo assale zincato a caldo



4



SAP: ACHSE GU LNGS GRM EA1800

Cod. art.	Portata assale per coppia kg	Tipo	Freno della ruota	Attacco ruota	Larghezza ai supporti mm	Larghezza complessiva mm				
1 227 682	1.800	B 2000-0	2361	112x5	410	673	92	-	30	10
1 227 681	2.500	B 2500-8	3062	205x6	410	668	108	-	30	10