

LIAISONS TIMON/ESSIEU A BOULONNER

pour essieux COMPACT et PLUS

LES PLUS

- ▮ Combinez votre châssis spécial à partir de pièces en stock.
- ▮ Le soudage complexe d'une liaison devient superflu.

TRAITEMENT DE SURFACE

- ▮ galvanisé

CONTENU DE LA LIVRAISON

- (voir dessin techn.) comprenant
- ▮ notice de montage, emballée dans le carton.
- ▮ sans visserie pour le boulonnage à l'essieu.

MONTAGE

1. Boulonner la liaison sur le timon

- ▮ Sélectionner l'alésage correct de raccordement des liaisons par rapport au diamètre de timon existant.
- ▮ Placer la liaison timon/essieu sur le côté du timon et la fixer à l'aide de la vis hexagonale (M12/M16).

2. Fixer la liaison sur l'essieu

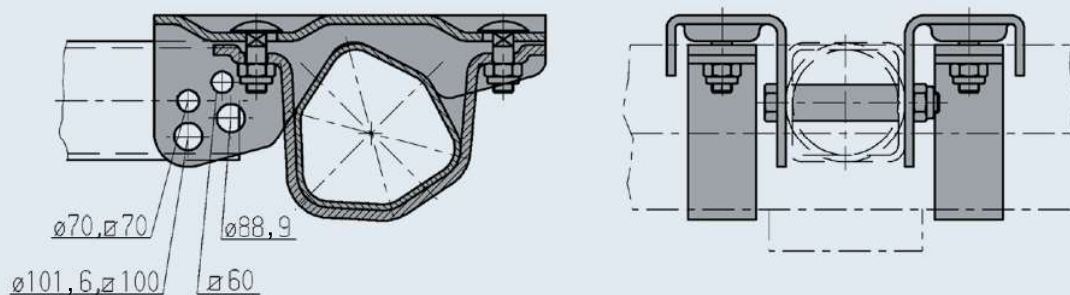
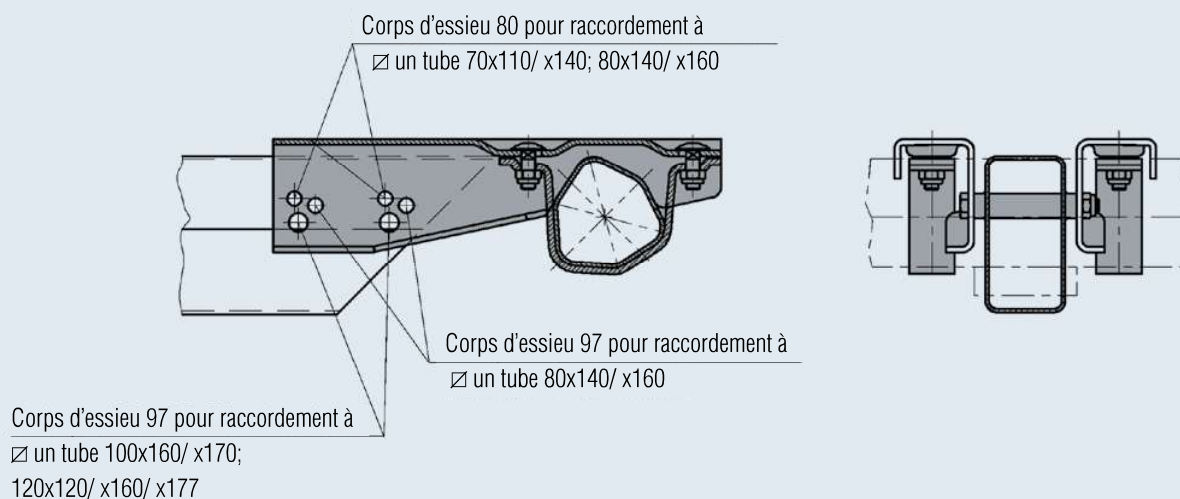
- ▮ Placer la liaison sur l'essieu et la visser à l'aide du collier de serrage et des vis à tête plate (M12x35) fournis ainsi que des écrous.
- ▮ Aligner le timon sur l'essieu et boulonner le tout.

Attention : Ne pas oublier l'entretoise à placer dans le timon.



SAP: SCHRAUBKLEMMVERBNDG PR 97VERP-45

Code article	Version	pour essieu caoutchouc 6 pans Compact, Plus (à partir de l'année de fabrication 1999)		Corps d'essieu	Ø rond	carré				
		Solo	Tandem							
247 853	A	B 850/ B 1000	2000	80	70 88,9	60x60 70x60 100x100	4	-	100	2
247 684	A	B 1200/ B 1600	2600	97	70 88,9	70x70 100x100	4	-	100	2
249 116	B	B 850/ B 1000	1600	80		70x110 70x140 80x140	7	-	100	2
249 117	B	B 1200/ B 1600	3200	97		80x140 80x160 100x160 100x177 120x120 120x160 120x177	7	-	100	2

Version A – pour timons droits

Version B – pour timons réglables en hauteur ou timons droits de type R35 (120x120)

Vis recommandées pour la fixation au timon avec des couples de serrage correspondants

pour profil timon	vis recommandée	Couple de serrage*
Carré 60x60 mm	M 12 x 100 8.8	75 Nm
Carré 70x70 mm et tube rond \varnothing 70 mm	M 12 x 110 8.8	75 Nm
Tube rond \varnothing 88,9 mm	M 16 x 120 8.8	195 Nm
Corps carré 100x100 mm	M 16 x 130 8.8	195 Nm
Corps carré 70x110, 70x140 mm	M 12 x 120 8.8	75 Nm
Corps carré 80x140, 80x160 mm	M 12 x 120 8.8	75 Nm
Corps carré 100x160, 100x170 mm	M 16 x 160 8.8	195 Nm
Corps carré 120x120, 120x160, 120x177 mm	M 16 x 160 8.8	195 Nm

*Le couple de serrage doit être sélectionné en fonction du traitement de surface et du coefficient de frottement !