

KLEMMSCHALEN FÜR ACHSEN

Einachser bis 750 kg

TECHNIK

Montage Klemmverbindung:
Deichselrohr und Achse mit
Klemmverbindung montieren
4 Sechskant-Schrauben
M12 anziehen.

Anzugsdrehmoment:
75 Nm bei 267 396
52 Nm bei 267 395

OBERFLÄCHENBEHANDLUNG

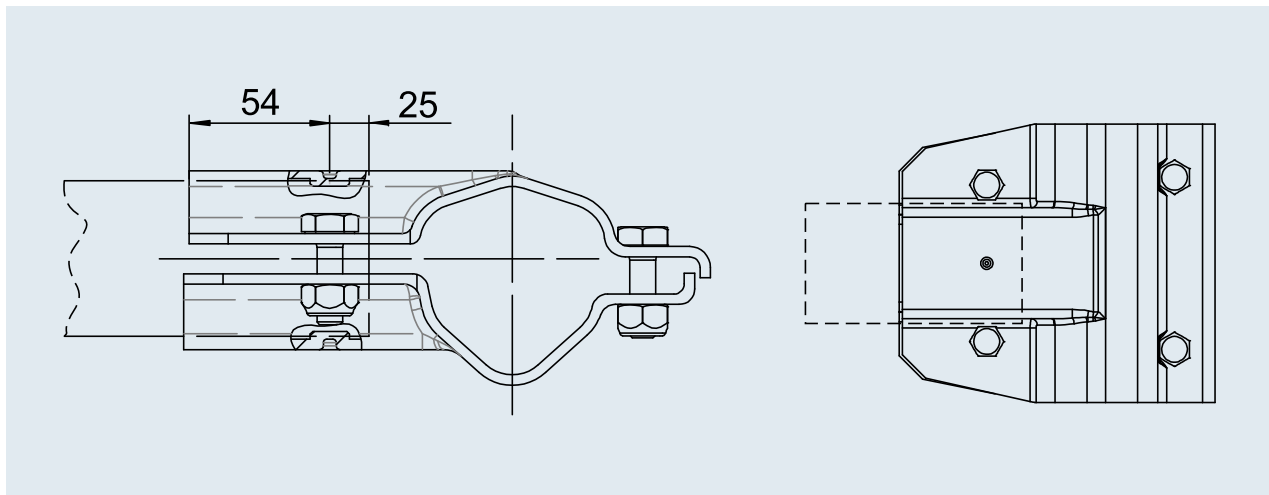
I Klemmverbindungen feuerverzinkt

LIEFERUMFANG

I (siehe technische Zeichnung)
inkl. Schraubenmaterial



Ausführung B



SAP: KLEMMSCH PR 62 VKT 60

Bestell-Nr.	Ausführung	Achse Sechskant Gummifeder			Deichselrohr Vierkant	Langloch für Widerlager			
		Einachs	Achsprofil Ø	Form					
267 396	B	500	62		60	nein	1,5	-	200
267 395	B	750	71		60	ja	1,5	-	200