

# GANASCE DI COLLEGAMENTO PER ASSALI

Assale singolo fino a 750 kg

## TECNICA

Montaggio collegamento di bloccaggio:  
Montare il tubolare timone e l'assale con il  
collegamento di bloccaggio  
Serrare le 4 viti esagonali M12.

Coppia di serraggio:  
75 Nm per 267 396  
52 Nm per 267 395

## TRATTAMENTO SUPERFICIALE

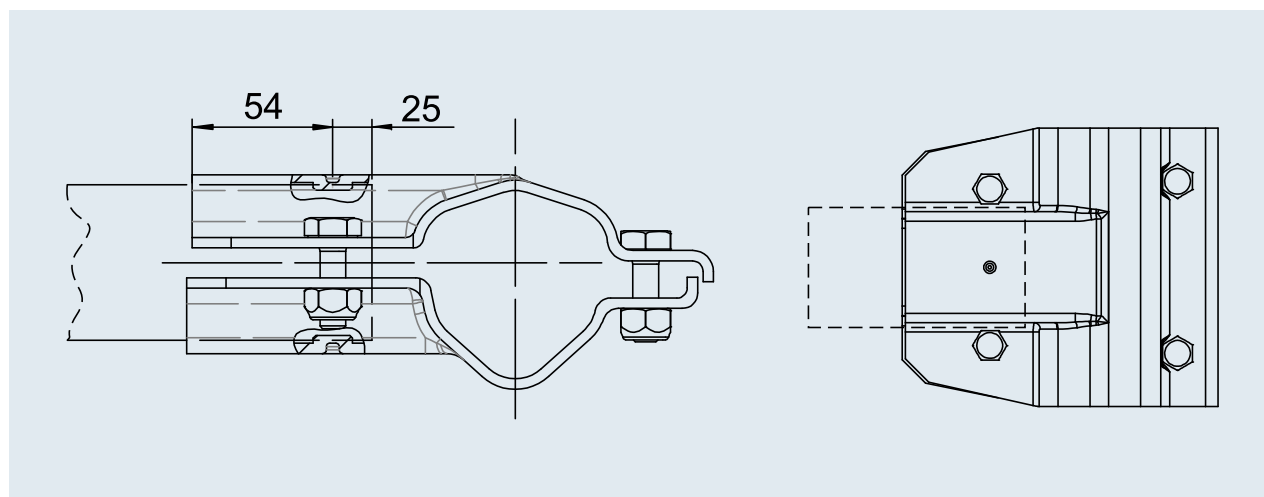
I Collegamento di bloccaggio zincato a caldo

## FORNITURA






I (vedi disegno tecnico) incl.  
materiale di fissaggio



## Versione B



SAP: KLEMMSCH PR 62 VKT 60

Cod. art.	Struttura	Assale esagonale con sospensione in gomma			Tubolare timone Quadro	Foro ovale per Cuscinetto reggispinta		 
		Assale singolo	Profilo assale Ø	Forma				
267 396	B	500	62		60	no	1,5	- 200
267 395	B	750	71		60	sì	1,5	- 200