

# DEMI-ESSIEUX NON FREINÉS

750 kg / 112 x 5 étanches et 1 000 kg / 100 x 4



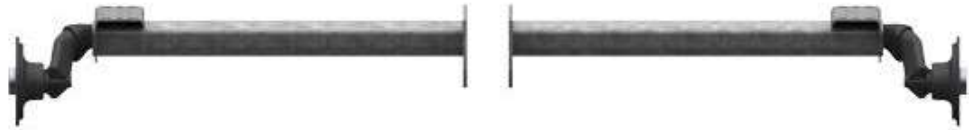
## TRAITEMENT DE SURFACE

I Corps d'essieu galvanisé

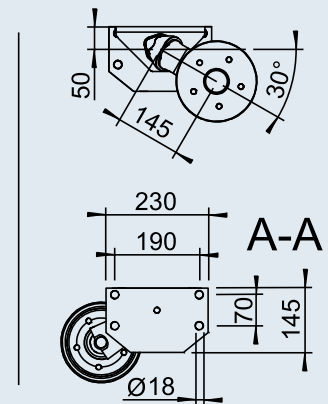
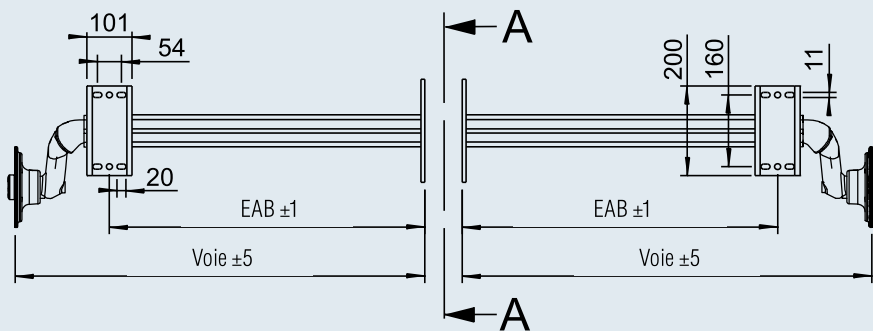
## CONTENU DE LA LIVRAISON

I Vis de roue en vrac

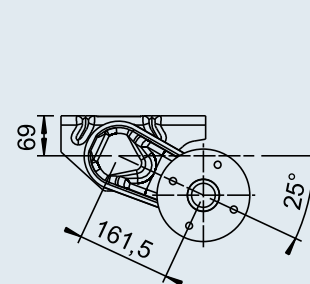
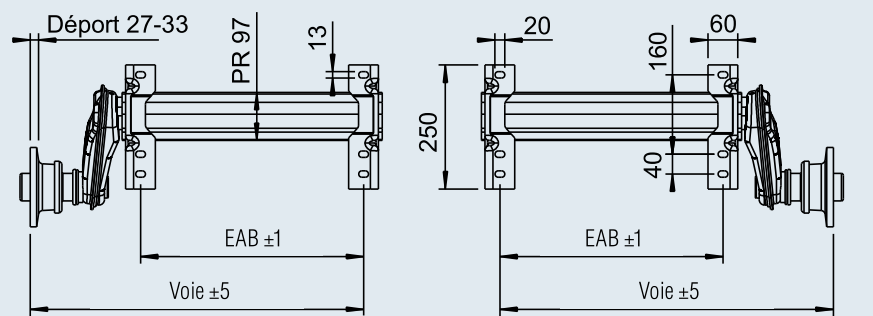
I Mode d'emploi



Code article 426 205



Code article 1 421 391



SAP: ACHSE GU UBR HA 750 OPTIMA WD

Code article	Charge à l'essieu par paire kg	Type	Étanche	Frein de roue	Perçage	EAB mm	Voie mm				
1 426 205	750	750-5	oui	non	112x5	703	913	33	-	30	10
1 421 391	1 000	1000-3	non	non	100x4	450	673	37	-	30	10