

DEICHSELANSCHLUSSPROFILE SCHRAUBBAR

für Achsen COMPACT und PLUS

IHR PLUS

- ▮ Kombinieren Sie aus Lagerteilen Ihr spezielles Fahrgestell.
- ▮ Das zeitraubende Anschweißen eines Hutprofiles ist nicht mehr erforderlich.

OBERFLÄCHENBEHANDLUNG

- ▮ feuerverzinkt

LIEFERUMFANG

- (siehe techn. Zeichnung) inkl.
- ▮ Montageanleitung, verpackt im Karton.
- ▮ ohne Schraubmaterial für Verbindung mit der Achse.

ANBAU

1. Zugdeichsel mit Deichselanschlussprofil verschrauben.

- ▮ Für vorhandenen Zugdeichsel durchmesser richtige Anschlussbohrung an Profilen wählen.
- ▮ Deichselanschlussprofil seitlich an Zugdeichsel anlegen und mit Sechskantschraube (M12/M16) fixieren.

2. Deichselanschlussprofil an Achse befestigen

- ▮ Deichselanschlussprofil auf Achse auflegen, mit Klemmbügel und beigelegten Flachrundschauben (M12x35) sowie Muttern verschrauben.
- ▮ Zugdeichsel an Achse ausrichten und fest verschrauben.

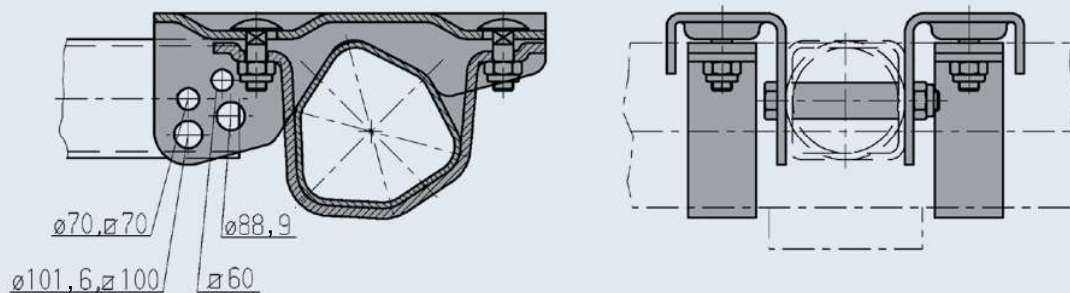
Achtung: Das Distanzrohr muss in die Zugdeichsel eingepresst bzw. eingelegt sein.



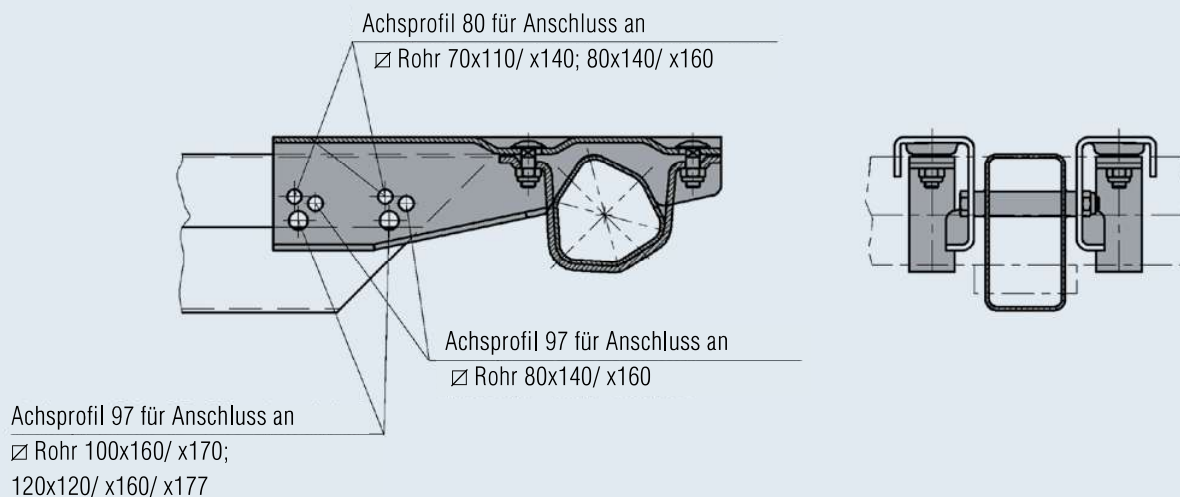
SAP: SCHRAUBKLEMMVERBNDG PR 97VERP-45

Bestell-Nr. Ausführung	Ausführung	für Skt.-Gummifederachse Compact, Plus (ab Baujahr 1999)		Achspröfil	Ø Rund	Vierkant			
		Einachs	Tandem						
247 853	A	B 850/ B 1000	2000	80	70 88,9	60x60 70x60 100x100	4	- 100	2
247 684	A	B 1200/ B 1600	2600	97	70 88,9	70x70 100x100	4	- 100	2
249 116	B	B 850/ B 1000	1600	80		70x110 70x140 80x140	7	- 100	2
249 117	B	B 1200/ B 1600	3200	97		80x140 80x160 100x160 100x177 120x120 120x160 120x177	7	- 100	2

Ausführung A – für Auflaufeinrichtungen mit Zentralrohr



Ausführung B – für höhenverstellbare Auflaufeinrichtungen sowie mit Zentralrohr Typ R35 (120x120)



Empfohlene Schrauben zur Befestigung mit der Zugdeichsel mit entsprechenden Anziehdrehmomenten

für Deichselprofil	empfohlene Schraube	Anziehdrehmoment*
Vierkant 60x60 mm	M 12 x 100 8.8	75 Nm
Vierkant 70x70 mm und Rundrohr \varnothing 70 mm	M 12 x 110 8.8	75 Nm
Rundrohr \varnothing 88,9 mm	M 16 x 120 8.8	195 Nm
Vierkantrrohr 100x100 mm	M 16 x 130 8.8	195 Nm
Vierkantrrohr 70x110, 70x140 mm	M 12 x 120 8.8	75 Nm
Vierkantrrohr 80x140, 80x160 mm	M 12 x 120 8.8	75 Nm
Vierkantrrohr 100x160, 100x170 mm	M 16 x 160 8.8	195 Nm
Vierkantrrohr 120x120, 120x160, 120x177 mm	M 16 x 160 8.8	195 Nm

*Anziehdrehmoment ist entsprechend der Oberflächenbeschichtung sowie des Reibwertes auszuwählen!