

ABRAZADERAS PARA EJES

Eje sencillo hasta 750 kg

TÉCNICA

Montaje abrazadera:
Montar la lanza y el eje con la abrazadera
Apretar los 4 tornillos hexagonales M12.

Par de apriete:

75 Nm para 267 396

52 Nm para 267 395

TRATAMIENTO DE LA SUPERFICIE

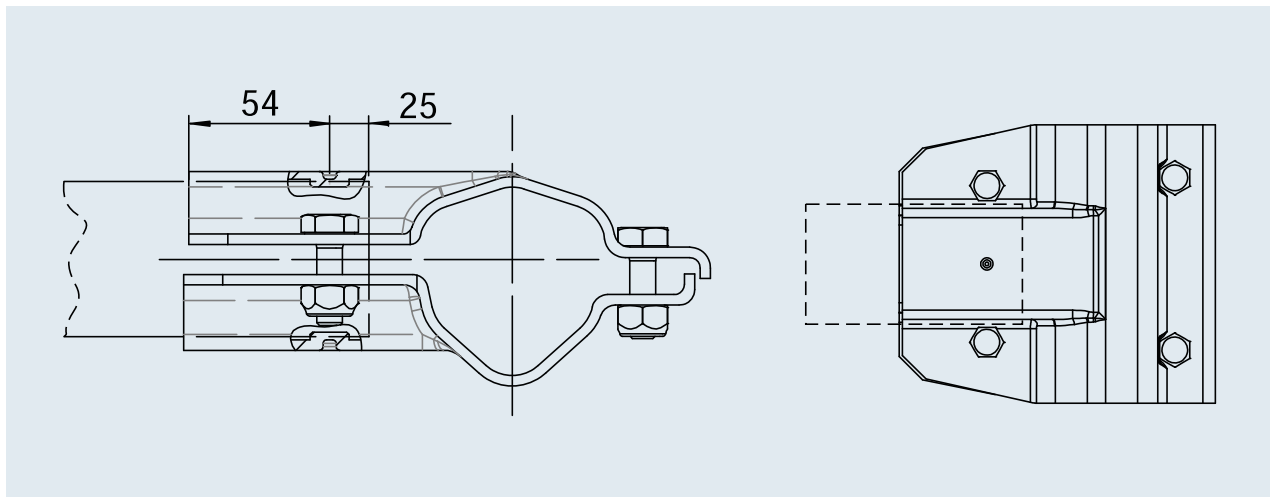
I Abrazaderas galvanizadas en caliente

COMPOSICIÓN DE ENTREGA






I (Véase el dibujo técnico)
inclusive la tornillería



Versión B



SAP: KLEMMSCH PR 62 VKT 60

N.º de ref.	Versión	Ejes con suspensión hexagonal de caucho			Lanza cuadrada	Agujero longitudinal para Soporte		 
		Un eje	Cuerpo de eje					
			Ø	Forma				
267 396	B	500	62		60	no	1,5	- 200
267 395	B	750	71		60	sí	1,5	- 200