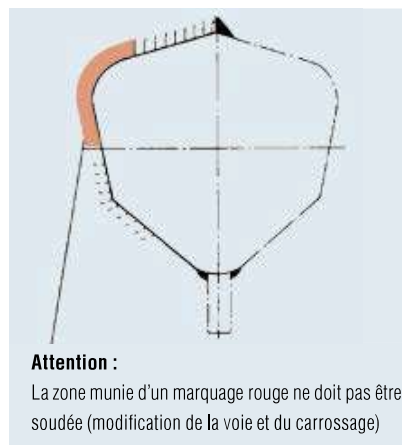


# Liaisons à souder et boulonner pour essieux

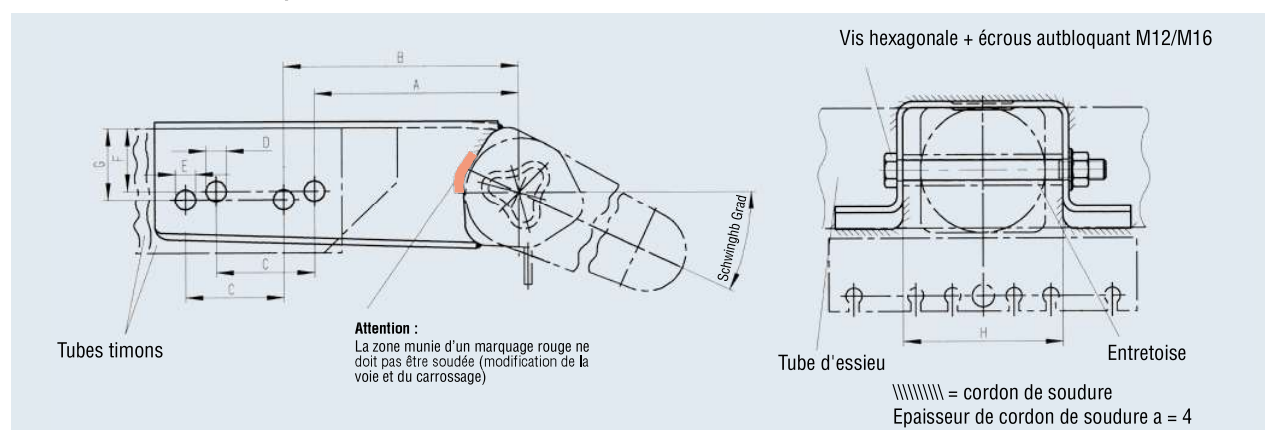
## TECHNIQUE

### Montage :

1. Sur demande, la liaison est déjà soudée en usine par le fabricant
  2. Couper le profil timon (si besoin est)
  3. Faire deux trous sur le profil timon. Les tubes timons d'AL-KO prévoient de série un trou avec une entretoise.  
Lors de l'utilisation de liaisons à souder et boulonner, un trou doit être percé et muni d'une entretoise en complément.
  4. Souder les entretoises au centre.
  5. Visser les entretoises à l'aide de la vis hexagonale et de l'écrou auto-bloquant
- Couple de serrage 75 Nm pour M 12;  
Couple de serrage 195 Nm pour M 16



## Version Suspension hexagonale caoutchouc AL-KO



SAP: SCHWEISSSCHRAUBVERBG PR 97 5GR SHST

Code article	Catégorie de poids		Corps d'essieu	Tourillon		Profil timon	
	Solo kg	Tandem kg		Degrés standard	Degrés spéciaux	Rond Ø	Rectan- gulaire ☒ Largeur
<b>Suspensions hexagonales en caoutchouc AL-KO</b>							
242 725	750		71	30°		70 et 88,9	70 et 80
243 108	750		71		5°	70 et 88,9	70 et 80
1 211 600	1 600	2 500	97		5°	70 et 88,9	70 et 80
1 211 601		3 000	97		5°		100 et 120
243 105	1 800	3 500	110	25°		88,9	100 et 120
243 107	1 800	3 500	110		5°	88,9	100 et 120
240 133	2 500	3 500	120	20°		88,9	100 et 120
242 724	2 500	3 500	120		5°	88,9	100 et 120
<b>Essieux barres de torsion</b>							
240 134	3 500		Ø 114	20°			100 et 120



### CONTENU DE LA LIVRAISON

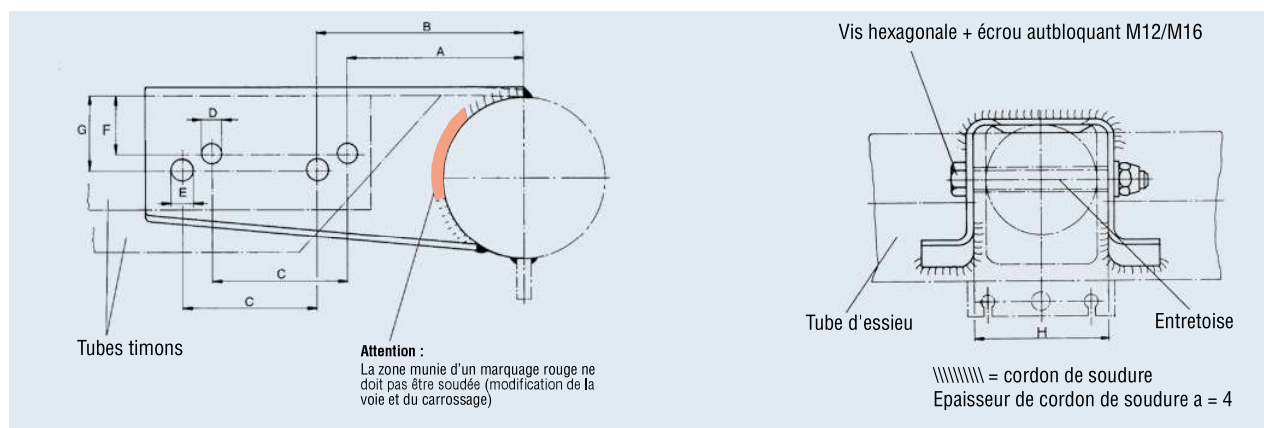
(voir le dessin technique) comprenant :




- ▮ Visserie
- ▮ pour les timons (réglables en hauteur) et droites les entretoises sont comprises dans la livraison du timon
- ▮ Instruction de soudage Code article 604038

### TRAITEMENT DE SURFACE

▮ Trempé noir

### Version essieu barre de torsion



Dimensions (mm)								  	Code article*		
A	B	C	D	E	F	G	H		Entretoise		
175	190	80	12,5	12,5	36	45	90	1,8	–	70	365 472
175	190	80	12,5	12,5	36	45	90	1,8	–	70	365 472
175	190	80	12,5	12,5	36	45	90	2,6	–	50	365 472
165	190	80	16,5	16,5	51	58	130	2,8	–	50	–
160	190	80	16,5	16,5	45	58	130	2,8	–	40	372 879
160	190	80	16,5	16,5	45	58	130	2,8	–	40	372 879
160	190	80	16,5	16,5	45	58	130	2,8	–	40	372 879
160	190	80	16,5	16,5	45	58	130	2,8	–	40	372 879
–	190	80	–	16,5	–	58	130	3,5	–	40	–

\*Attention : Lors de l'utilisation de timons Ø, commander aussi deux entretoises