

SCHWEISS-SCHRAUBVERBINDUNGEN

für Achsen

TECHNIK

Montage:

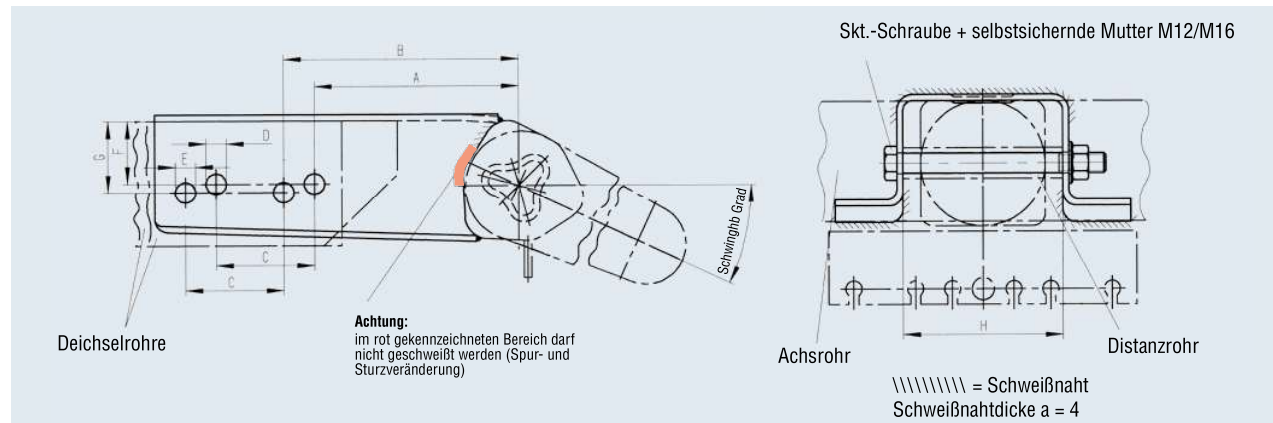
1. Das Hutprofil wird auf Wunsch bereits im Herstellerwerk angeschweißt
2. Das Deichselprofil (je nach Bedarf) abschneiden
3. Zwei Bohrungen am Deichselprofil anbringen. Bei AL-KO Deichselrohren ist serienmäßig eine Bohrung mit Distanzrohr vorhanden.
Bei Verwendung von Schweiß-Schraubverbindungen muss zusätzlich eine Bohrung mit Distanzrohr eingebracht werden.

4. Distanzrohre mittig anschweißen
5. Distanzrohre mit Skt.-Schraube und selbstsichernder Mutter verschrauben
Anziehdrehmoment 75 Nm bei M 12;
Anziehdrehmoment 195 Nm bei M 16



Achtung:
Im rot gekennzeichneten Bereich darf nicht geschweißt werden (Spur- und Sturzveränderung)

Ausführung AL-KO Sechskant-Gummifederachsen



SAP: SCHWEISSCHRAUBVERBG PR 97 5GR SHST

| Bestell-Nr. | Gewichtsbereich | | Achsprüf | Schwinghebel | | Deichselprofil | |
|---|-----------------|--------------|----------|---------------|--------------|----------------|----------------------|
| | Einachs kg | Tandem kg | | Standard Grad | Spezial Grad | Rund Ø | Rechteck □ Breite |
| AL-KO Sechskant-Gummifederachsen | | | | | | | |
| 242 725 | 750 | | 71 | 30° | | 70 u. 88,9 | 70 u. 80 |
| 243 108 | 750 | | 71 | | 5° | 70 u. 88,9 | 70 u. 80 |
| 1 211 600 | 1.600 | 2.500 | 97 | | 5° | 70 u. 88,9 | 70 u. 80 |
| 1 211 601 | | 3.000 | 97 | | 5° | | 100 u. 120 |
| 243 105 | 1.800 | 3.500 | 110 | 25° | | 88,9 | 100 u. 120 |
| 243 107 | 1.800 | 3.500 | 110 | | 5° | 88,9 | 100 u. 120 |
| 240 133 | 2.500 | 3.500 | 120 | 20° | | 88,9 | 100 u. 120 |
| 242 724 | 2.500 | 3.500 | 120 | | 5° | 88,9 | 100 u. 120 |
| Stahlfederachsen | | | | | | | |
| 240 134 | 3.500 | | Ø 114 | 20° | | | 100 u. 120 |



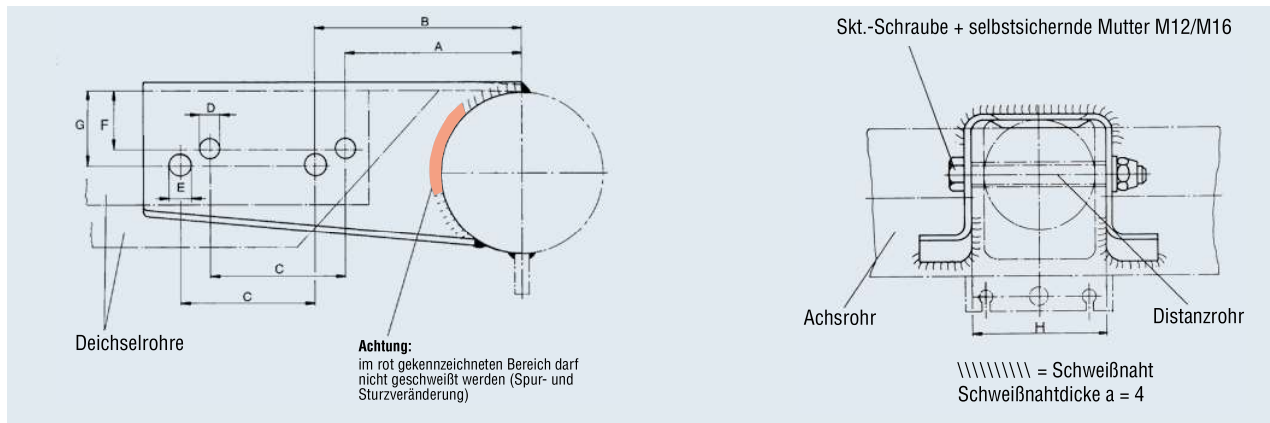
LIEFERUMFANG

- (siehe technische Zeichnung) inklusiv:
- ▮ Schraubmaterial
- ▮ bei Deichselprofilen (höhenverstellbar) gehören die Distanzrohre zum Lieferumfang der Deichselprofile
- ▮ Schweißanweisung Bestell-Nr. 604038

OBERFLÄCHENBEHANDLUNG

- ▮ Tauchgrundierung schwarz

Ausführung Stahlfederachsen



| Maße (mm) | | | | | | | | | Bestell-Nr.* | | |
|-----------|-----|----|------|------|----|----|-----|-----|--------------|----|---------|
| A | B | C | D | E | F | G | H | | Distanzrohr | | |
| 175 | 190 | 80 | 12,5 | 12,5 | 36 | 45 | 90 | 1,8 | – | 70 | 365 472 |
| 175 | 190 | 80 | 12,5 | 12,5 | 36 | 45 | 90 | 1,8 | – | 70 | 365 472 |
| 175 | 190 | 80 | 12,5 | 12,5 | 36 | 45 | 90 | 2,6 | – | 50 | 365 472 |
| 165 | 190 | 80 | 16,5 | 16,5 | 51 | 58 | 130 | 2,8 | – | 50 | – |
| 160 | 190 | 80 | 16,5 | 16,5 | 45 | 58 | 130 | 2,8 | – | 40 | 372 879 |
| 160 | 190 | 80 | 16,5 | 16,5 | 45 | 58 | 130 | 2,8 | – | 40 | 372 879 |
| 160 | 190 | 80 | 16,5 | 16,5 | 45 | 58 | 130 | 2,8 | – | 40 | 372 879 |
| 160 | 190 | 80 | 16,5 | 16,5 | 45 | 58 | 130 | 2,8 | – | 40 | 372 879 |
| – | 190 | 80 | – | 16,5 | – | 58 | 130 | 3,5 | – | 40 | – |

*Achtung: Bei Verwendung von Ø-Deichseln 2 St. Distanzrohre mitbestellen