

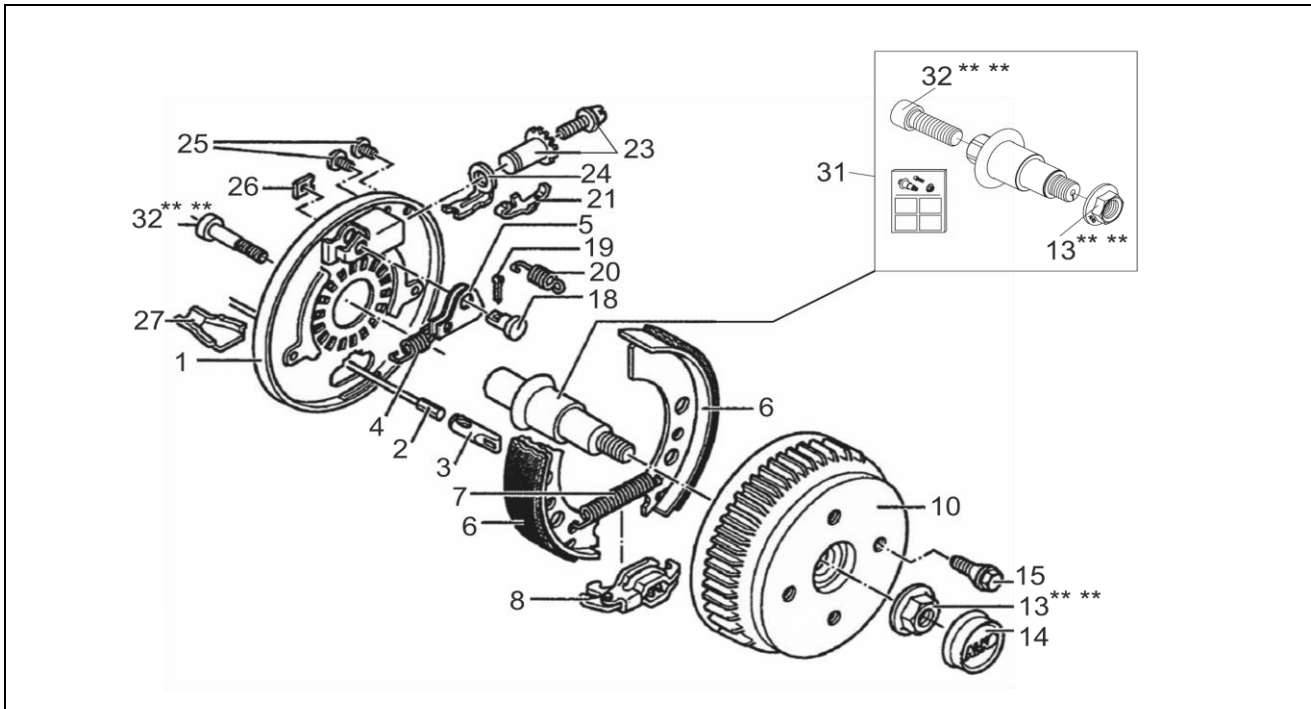
RADBREMSE 1637/EURO1(45°) BIS 500 kg M22

ETI- Nr. 811944

(Bitte bei Bestellung angeben)

AL-KO

Ersatzteile



Pos.	Bezeichnung	Material-Nr.
1	Bremsschild geschweißt links	571950
	Bremsschild geschweißt rechts	571951
2	Einhängbarer Bowdenzug Hüllenlänge:	350 247281
		530 247282
		770 247283
		890 247284
		1020 247285
		1130 247286
		1320 247287
		1430 247288
		1620 247289
1790 247290		
3	Einhängeöse	604262
4	Zugfeder links	2188870001
	Zugfeder rechts	372805
5	Rückmatikhebel links	384308
	Rückmatikhebel rechts	384309
6	Bremsbackenset	1213888
7	Zugfeder	2182150003
8	Spreizgelenkschloß	570666
10	Bremstrommel kpl.	98x4/M12x1,5 623748
		98x4/M12x1,25 1361700
		100x4/M12x1,5 623749
		101,6x4/M10x1,25 646332
		112x5/M12x1,5 623750
		114,3x5/M12x1,5 1362576
		105x4/M12x1,5 1370886
		130x4/M14x1,5 1370516

Pos.	Bezeichnung	Material-Nr.
10	ET-Set Lager-Sicherungsring-Flanscmutter	1224800
13	Flanscmutter	581200
14	Kappe	581197
15	Radschraube	
	Kegel M12x1,5	2081670018
	Kugel M12x1,5	2081670020
	Kugel M12x1,5(R13)	372138
18	Lagerbolzen	368651
19	Splint 4x20 DIN 94	700192
20	Druckfeder	2088800003
21	Blattfeder	581879
23	Nachstellschraube und Nachstellmutter	21873708
24	Druckbügel	581878
25	Stopfen 10x13x11	373245
26	Abdeckblech	2382610002
27	Schale	371387
31	ET-SET ACHSSTUMMEL Ø30 KNICK 0°15' M22	1732677
32	ZYLINDERSCHRAUBE MIT INNENSECHSKANT DIN 912-M22x60 (M22)	706900

+ DER DREHPUNKT DES SPREIZHEBELS MUSS AUF DER SELBEN SEITE WIE DER LAGERBOLZEN DER RÜCKMATIK MONTIERT WERDEN.
++ DIE OFFENE SEITE DER EINHÄNGÖSE (FÜR DEN BOWDENZUG) MUSS ZUM DREHPUNKT DES SPREIZHEBELS ZEIGEN.

*** SELBSTSICHERNDE MUTTER UND SCHRAUBEN MIT EINER CHEMISCHEN SELBSTSICHERUNG DÜRFEN AUS SICHERHEITSGRÜNDEN NUR EINMAL VERWENDET WERDEN. NACH DEM LÖSEN IMMER DURCH EIN NEUTEIL ERSETZEN.

DER EINZELVERKAUF VON BREMSBACKEN IST NACH EU-RICHTLINIE 2002/78/EG VOM 01. OKTOBER 2002 NICHT MEHR ZULÄSSIG!
ACHTUNG: IM SET SIND 4 BREMSBACKEN UND DIE DAZUGEHÖRIGEN ZUGFEDERN, DRUCKFEDERN UND ABDECKBLECHE ENTHALTEN!

Erstellt	ETI-Nummer	geändert	Änderungs-Nr.	Änderungsgrund	Revisions-Nr.
9.10.18ÖJ	811944_de		FREIGABE		A