

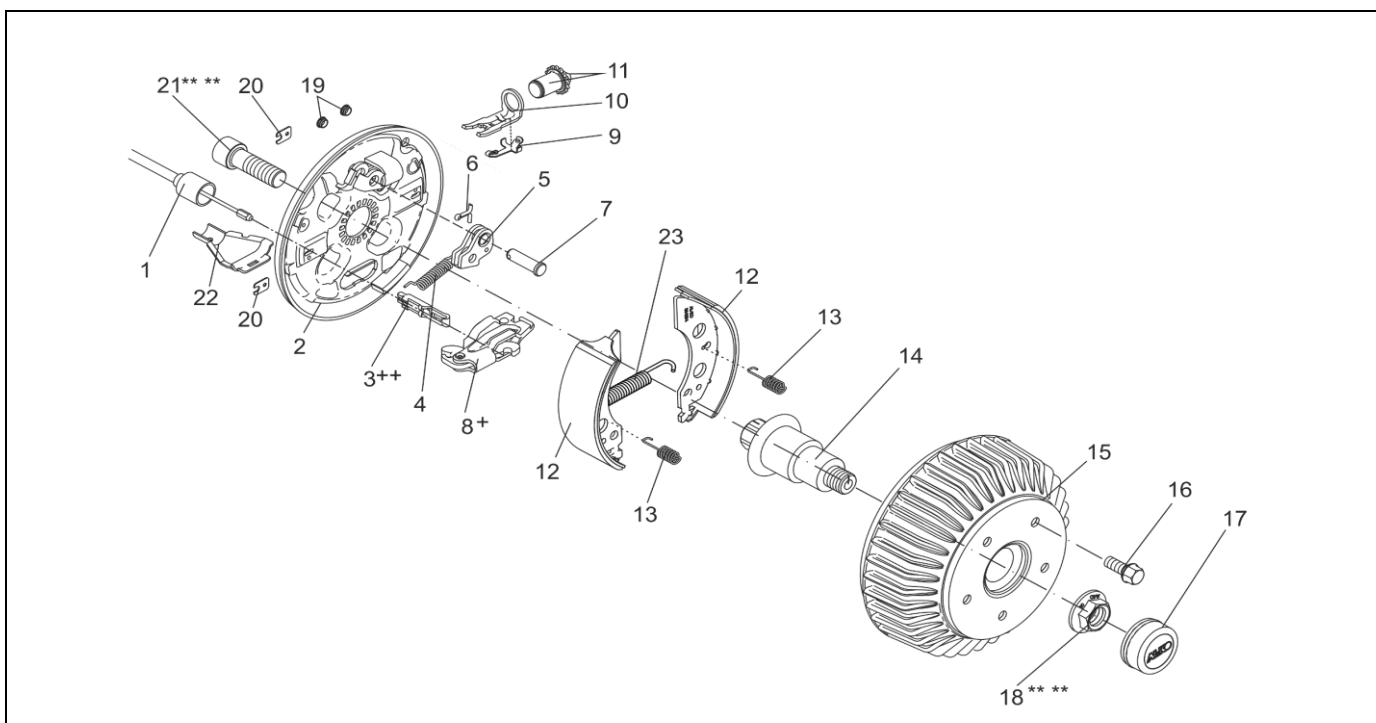
RADBREMSE EURO-COMPACT 2051Aa 650/675 KG UNIT-LAGER (M22)

ETI- Nr. 811941

(Bitte bei Bestellung angeben)

AL-KO

Ersatzteile



Pos.	Bezeichnung	Material-Nr.
1	EINHÄNGBARER BOWDENZUG	350 / 546 LANG
		530 / 726 LANG
		770 / 966 LANG
		890 / 1086 LANG
		1020 / 1216 LANG
		1130 / 1326 LANG
		1320 / 1516 LANG
		1430 / 1626 LANG
		1620 / 1816 LANG
		1790 / 1986 LANG
2	BREMSSCHILD LINKS 2051 A RECHTS 2051 A	571376
		571377
3	EINHÄNGEÖSE ++	604262
4	ZUGFEDER	2187370003
5	RÜCKMATIKHEBEL LINKS RECHTS	571386
		571387
6	SPLINT DIN 94 4X20-VZ	700192
7	LAGERBOLZEN	368651
8	SPREIZGELENKSCHLOSS 2051 +	571510
9	BLATTFEDER	368405
10	DRUCKBÜGEL	368361
11	NACHSTELLSCHRAUBE UND NACHSTELLMUTTER	21873708
12	BREMSSACKENSET FÜR EINE ACHSE INCL (ABDECKBLECH,ZUGFEDER,DRUCKFEDER)	1213889

Pos.	Bezeichnung	Material-Nr.
13	DRUCKFEDER	2088800003
14	ACHSSTUMMEL 2051 (M22)	1804568
15	BREMSTROMMEL KOMPLETT MIT LAGER Ø112X5 M12X1.5 Ø100X4 M12X1.5 Ø98X4 M12X1.5 ET-SET: JE 1X LAGER-SICHERUNGSRING- FLANSCHMUTTER	623113
		623112
		623111
		1224801
16	RADSCHRAUBE KUGEL M12X1.5 KEGEL M12X1.5 KUGEL M12X1.5 (R13)	2081670020
		2081670018
		372138
17	VERSCHLUSSKAPPE Ø57	581197
18	FLANSCHMUTTER M24X1.5 *** **	581200
19	STOPFEN	373245
20	ABDECKBLECH	2382610002
21	ZYLINDERSCHRAUBE MIT INNENSECHSKANT DIN 912-M22X60 *** **	706900
22	SCHALE	371387
23	ZUGFEDER	2082000007
24	SCHUTZKAPPE	371389

+ DER DREHPUNKT DES SPREIZHEBELS MUSS AUF DER SELBEN SEITE WIE DER LAGERBOLZEN DER RÜCKMATIK MONTIERT WERDEN.

*** SELBSTSICHERNDE MUTTER UND SCHRAUBEN MIT EINER CHEMISCHEN SELBSTSICHERUNG DÜRFEN AUS SICHERHEITSGRÜNDEN NUR EINMAL VERWENDET WERDEN. NACH DEM LÖSEN IMMER DURCH EIN NEUTEIL ERSETZEN.

DER EINZELVERKAUF VON BREMSBACKEN IST NACH EU-RICHTLINIE 2002/78/EG VOM 01.OKTOBER 2002 NICHT MEHR ZULÄSSIG!
ACHTUNG: IM SET SIND 4 BREMSBACKEN UND DIE DAZUGEHÖRIGEN ZUGFEDERN, DRUCKFEDERN UND ABDECKBLECHE ENTHALTEN!

Erstellt	ETI-Nummer	geändert	Änderungs-Nr.	Änderungsgrund	Revisions-Nr.
02.10.18ÖJ	811941_de		FREIGABE		A