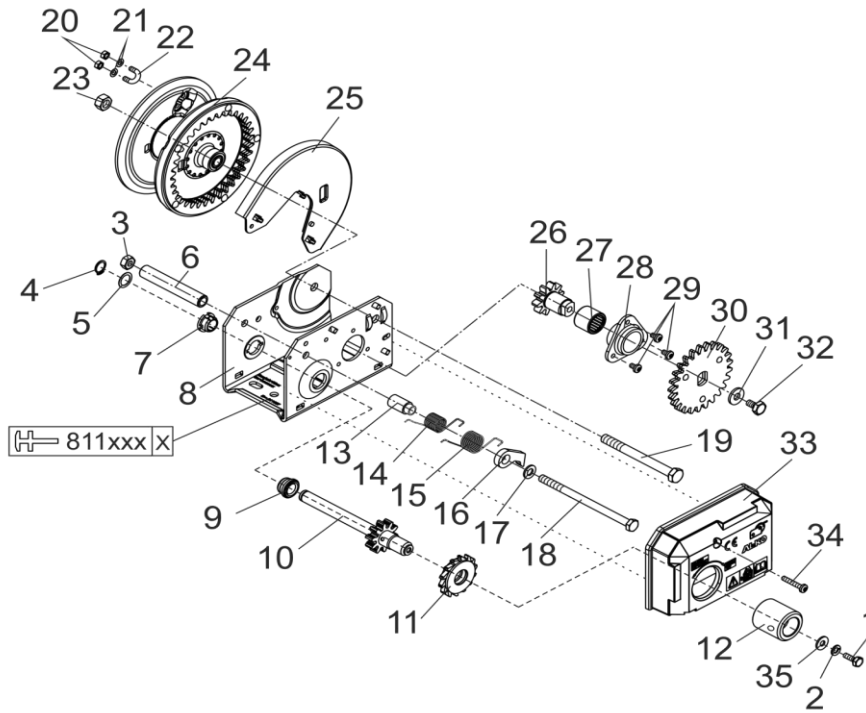


SEILWINDE OPTIMA TYP 901 PLUS SONDERANSCHLUSS FÜR MERCEDES FRANKREICH

ETI- Nr. 811696M

(Bitte bei Bestellung angeben)

AL-KO
Ersatzteile



Pos.	Bezeichnung	Material-Nr.
1	SECHSKANTSCHRAUBE DIN 933-M8X20	706128
2	SPERRKANTRING	352924
3	SECHSKANTMUTTER DIN 985-M10-8	694490
4	SICHERUNGSRING DIN 471-16X1	706122
5	SCHEIBE 16.2X23X0.5	352920
6	ACHSROHR	352874
7	LAGERBUCHSE TYP 901	352909
8	GEHÄUSE (WGF)	KEIN ERSATZTEIL
9	LAGERBUCHSE TYP 901	352887
10	ANTRIEBSWELLE	352883
11	SPERRRAD KOMPLETT (FETTFREIE MONTAGE)	352727
12	KURBELMUTTER (BUCHSE)	1652370
13	DISTANZHÜLSE	352896
14	DREHFEDER	352709
15	DREHFEDER	352710
16	SPERRKLINKE	352882
17	SCHEIBE DIN125-ST-A10.5	706127
18	SECHSKANTSCHRAUBE DIN 931-M10X160-8.8	706126
19	SECHSKANTSCHRAUBE M12X125	352919

Pos.	Bezeichnung	Material-Nr.
20	SECHSKANTMUTTER DIN 934-M6-8	706123
21	SCHEIBE DIN125-ST-A6.4	706130
22	SEILKLEMME	352891
23	SECHSKANTMUTTER DIN 985-M12-8	694491
24	SEILTROMMEL TYP 901	352870
25	ABDECKUNG SEILTROMMEL	352922
26	VORGELEGERITZEL	352892
27	NADELHÜLSENLAGER DIN 618-25X32X26	700837
28	LAGERGEHÄUSE	352879
29	SCHRAUBE MIT TORX-EINSATZ M6X10	694492
30	ZAHNRAD	352893
31	SCHEIBE Ø10.5X25	352923
32	SECHSKANTSCHRAUBE DIN 933-M10X16	706125
33	ABDECKUNG SCHWARZ	352981
34	SCHRAUBE MIT TORX-EINSATZ M6X35	694488
35	SCHEIBE DIN7349-A8.4	706135

Erstellt	ETI-Nummer	geändert	Änderungs-Nr.	Änderungsgrund	Revisions-Nr.
23.07.14ÖJ	811696M_de		FREIGABE		A