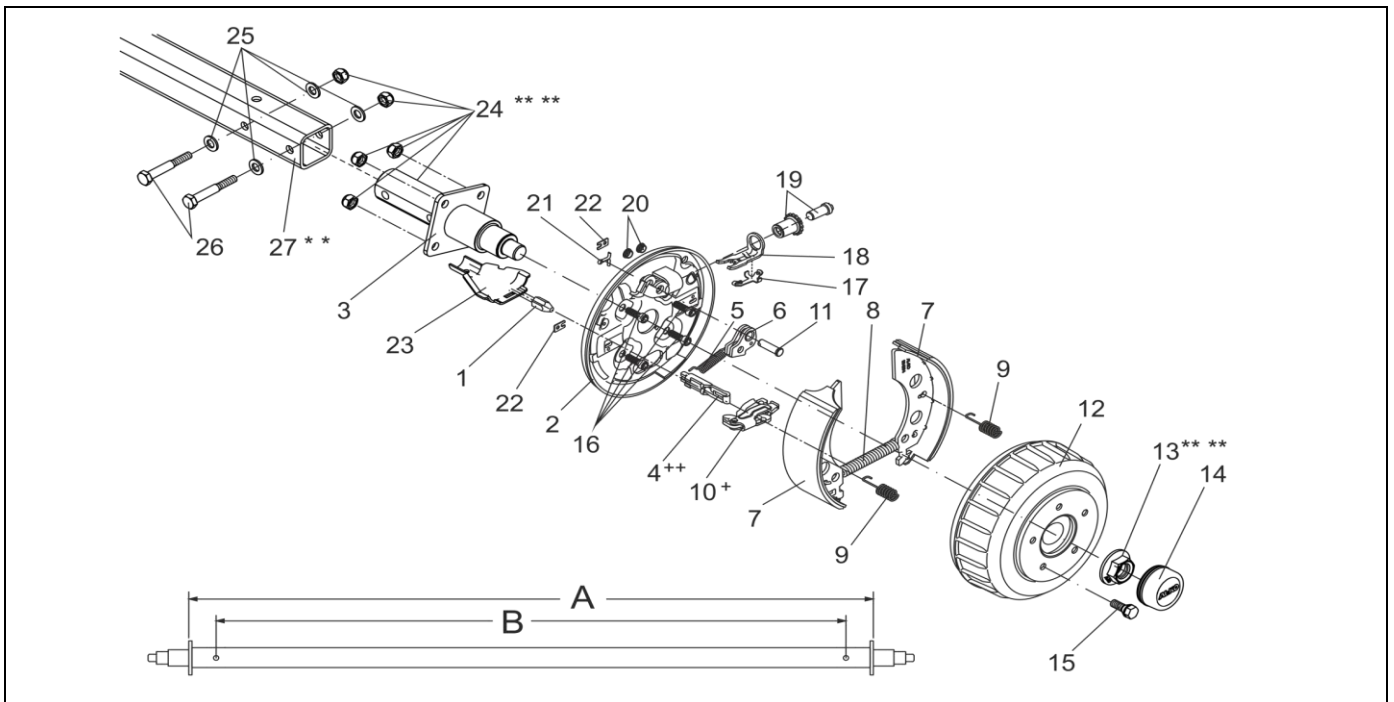


ACHSE STARR GEBREMSTE RÜCKMATIK 2361Ab EINZELACHSE 1800 KG, OBENEINBAU
 ETI- Nr. 811661 (Bitte bei Bestellung angeben)



Pos.	Bezeichnung	Material-Nr.	
1	EINHÄNGBARER BOWDENZUG 350 / 546 LANG	247281	
		530 / 726 LANG	247282
		770 / 966 LANG	247283
		890 / 1086 LANG	247284
		1020 / 1216 LANG	247285
		1130 / 1326 LANG	247286
		1320 / 1516 LANG	247287
		1430 / 1626 LANG	247288
		1620 / 1816 LANG	247289
		1790 / 1986 LANG	247290
2	BREMSSCHILD LINKS 2361 Ab	690721	
	RECHTS 2361 Ab	690722	
3	ACHSROHR MIT STUMMEL RECHTS	1369194	
		LINKS	1369193
4	EINHÄNGEÖSE ++	604262	
5	ZUGFEDER	2187370003	
6	RÜCKMATIKHEBEL LINKS	571386	
	RECHTS	571387	
7	BREMSBACKENSET FÜR EINE ACHSE INCL (ABDECKBLECH, ZUGFEDER, DRUCKFEDER)	1213890	
8	ZUGFEDER	2082000007	
9	DRUCKFEDER	2088800003	
10	SPREIZGELENKSCHLOSS 2051 +	571510	
11	LAGERBOLZEN	368651	

Pos.	Bezeichnung	Material-Nr.
12	BREMSTROMMEL KOMPLETT MIT LAGER Ø112X5 M12X1.5 BIS 900KG	573194
	ET-SET: JE 1X LAGER-SICHERUNGSRING-FLANSCHMUTTER	1224805
13	FLANSCHMUTTER M27X2 ***	582506
14	VERSCHLUSSKAPPE Ø65	582505
15	RADSCHRAUBE KUGEL M12X1.5 KEGEL M12X1.5	2081670020
		2081670018
16	ZYLINDERSCHRAUBE MIT INNENSECHSKANT DIN 6912-M12X30-8.8-ZN8DISP	706315
17	BLATTFEDER	368405
18	DRUCKBÜGEL	368361
19	NACHSTELLSCHRAUBE UND NACHSTELLMUTTER	21873708
20	STOPFEN	373245
21	SPLINT DIN 94 4X20-VZ	700192
22	ABDECKBLECH	2382610002
23	SCHALE	371387
24	SECHSKANTMUTTER DIN 985-M12-10-ZN8DISP ***	705526
25	SCHEIBE DIN125-A13-ZN8DISP	705397
26	SECHSKANTSCHRAUBE DIN 931-M12X90-10.9-ZN8DISP	706080
27	ACHSPROFIL VIERKANT 70X70	**

+ DER DREHPUNKT DES SPREIZHEBELS MUSS AUF DER SELBEN SEITE WIE DER LAGERBOLZEN DER RÜCKMATIK MONTIERT WERDEN.
 ++ DIE OFFENE SEITE DER EINHÄNGEÖSE (FÜR DEN BOWDENZUG) MUSS ZUM DREHPUNKT DES SPREIZHEBELS ZEIGEN.

** BEI BESTELLUNG BITTE MAß A UND B ANGEBEN !

*** SELBSTSICHERNDE MUTTER UND SCHRAUBEN MIT EINER CHEMISCHEN SELBSTSICHERUNG DÜRFEN AUS SICHERHEITSGRÜNDEN NUR EINMAL VERWENDET WERDEN. NACH DEM LÖSEN IMMER DURCH EIN NEUTEIL ERSETZEN.

DER EINZELVERKAUF VON BREMSBACKEN IST NACH EU-RICHTLINIE 2002/78/EG VOM 01. OKTOBER 2002 NICHT MEHR ZULÄSSIG!
 ACHTUNG: IM SET SIND 4 BREMSBACKEN UND DIE DAZUGEHÖRIGEN ZUGFEDERN, DRUCKFEDERN UND ABDECKBLECHE ENTHALTEN!

Erstellt	ETI-Nummer	geändert	Anderungs-Nr.	Anderungsgrund	Revisions-Nr.
29.08.13/ÖJ	811661_de		FREIGABE		A
		27.08.2013/ÖJ	19347	BESCHICHTUNG VON A3C AUF ZN8DISP	B