

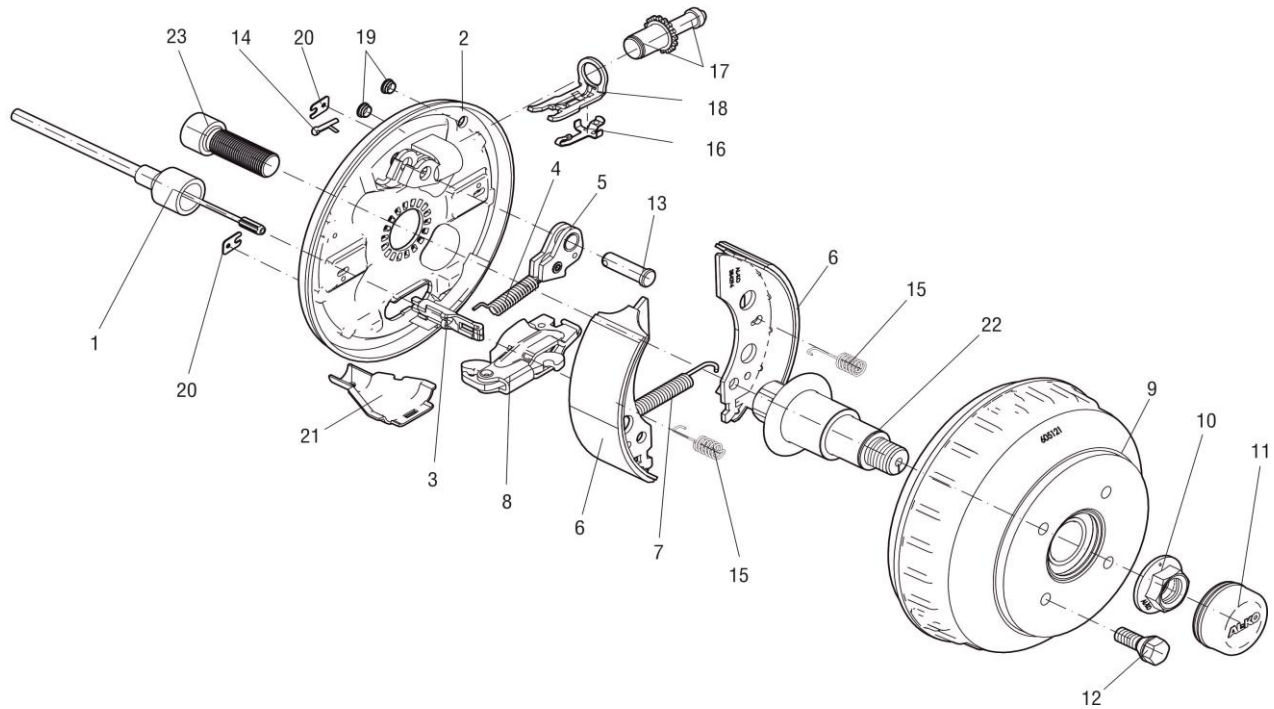
RADBREMSE EURO1 2051 AUSF. A BIS 650 KG

ETI- Nr. 811294

(Bitte bei Bestellung angeben)

AL-KO

Ersatzteile



Pos.	Bezeichnung		Material-Nr.
1	EINHÄNGBARER BOWDENZUG	350 / 546 LANG	247281
		530 / 726 LANG	247282
		770 / 966 LANG	247283
		890 / 1086 LANG	247284
		1020 / 1216 LANG	247285
		1130 / 1326 LANG	247286
		1320 / 1516 LANG	247287
		1430 / 1626 LANG	247288
		1620 / 1816 LANG	247289
1790 / 1986 LANG	247290		
2	BREMSCHILD LINKS 2051 A RECHTS 2051 A		571376
			571377
3	EINHÄNGEÖSE	++	604262
4	ZUGFEDER		2187370003
5	RÜCKMATIKHEBEL LINKS RECHTS		571386
			571387
6	BREMSBACKENSET FÜR EINE ACHSE INCL (ABDECKBLECH,ZUGFEDER,DRUCKFEDER)		1213889
7	ZUGFEDER		2082000007
8	SPREIZGELENKSCHLOSS 2051	+	571510
9	BREMSTROMMEL KOMPLETT MIT LAGER	Ø98X4 M12X1.5 BIS 650KG 160MM MONTAGEFLÄCHE	573191
		Ø100X4 M12X1,5 160MM MONTAGEFLÄCHE	573192
		Ø112X5 M12X1,5 160MM MONTAGEFLÄCHE	573193
		Ø139,7X4 M12X1,5 180MM MONTAGEFLÄCHE	578826
		Ø140X5 M14X1.5 180MM MONTAGEFLÄCHE	578825
ET-SET: JE 1X LAGER-SICHERUNGSRING-FLANSCHMUTTER			1224803

Pos.	Bezeichnung		Material-Nr.
10	FLANSCHMUTTER M24X1.5	***	581200
11	VERSCHLUSSKAPPE Ø57		581197
12	RADSCHRAUBE KEGEL M12X1.5 KUGEL M12X1.5 KUGEL M12x1.5 (R13) KEGEL M14X1.5		2081670018
			2081670020
			372138
			603357
13	LAGERBOLZEN		368651
14	SPLINT DIN 94 4X20-VZ		700192
15	DRUCKFEDER		2088800003
16	BLATTFEDER		368405
17	NACHSTELLSCHRAUBE UND NACHSTELLMUTTER		21873708
18	DRUCKBÜGEL		368361
19	STOPFEN		373245
20	ABDECKBLECH		2382610002
21	SCHALE		371387
22	ACHSSTUMMEL 2051 BIS 1500 KG		643044
23	ZYLINDERSCHRAUBE MIT INNENSECHSKANT	** **	704096

+ DER DREHPUNKT DES SPREIZHEBELS MUSS AUF DER SELBEN SEITE WIE DER LAGERBOLZEN DER RÜCKMATIK MONTIERT WERDEN.

++ DIE OFFENE SEITE DER EINHÄNGÖSE (FÜR DEN BOWDENZUG) MUSS ZUM DREHPUNKT DES SPREIZHEBELS ZEIGEN.

** ** SELBSTSICHERNDE MUTTER UND SCHRAUBEN MIT EINER CHEMISCHEN SELBSTSICHERUNG DÜRFEN AUS SICHERHEITSGRÜNDEN NUR EINMAL VERWENDET WERDEN. NACH DEM LÖSEN IMMER DURCH EIN NEUTEIL ERSETZEN.

DER EINZELVERKAUF VON BREMSBACKEN IST NACH EU-RICHTLINIE 2002/78/EG VOM 01. OKTOBER 2002 NICHT MEHR ZULÄSSIG!
ACHTUNG: IM SET SIND 4 BREMSBACKEN UND DIE DAZUGEHÖRIGEN ZUGFEDERN, DRUCKFEDERN UND ABDECKBLECHE ENTHALTEN!

Erstellt	ETI-Nummer	geändert	Änderungs-Nr.	Änderungsgrund	Revisions-Nr.
19.01.00	811294_de	10.12.2009	FREIGABE		A
		14.02.2011 HI	16422	siehe Änderungsmitteilung	B