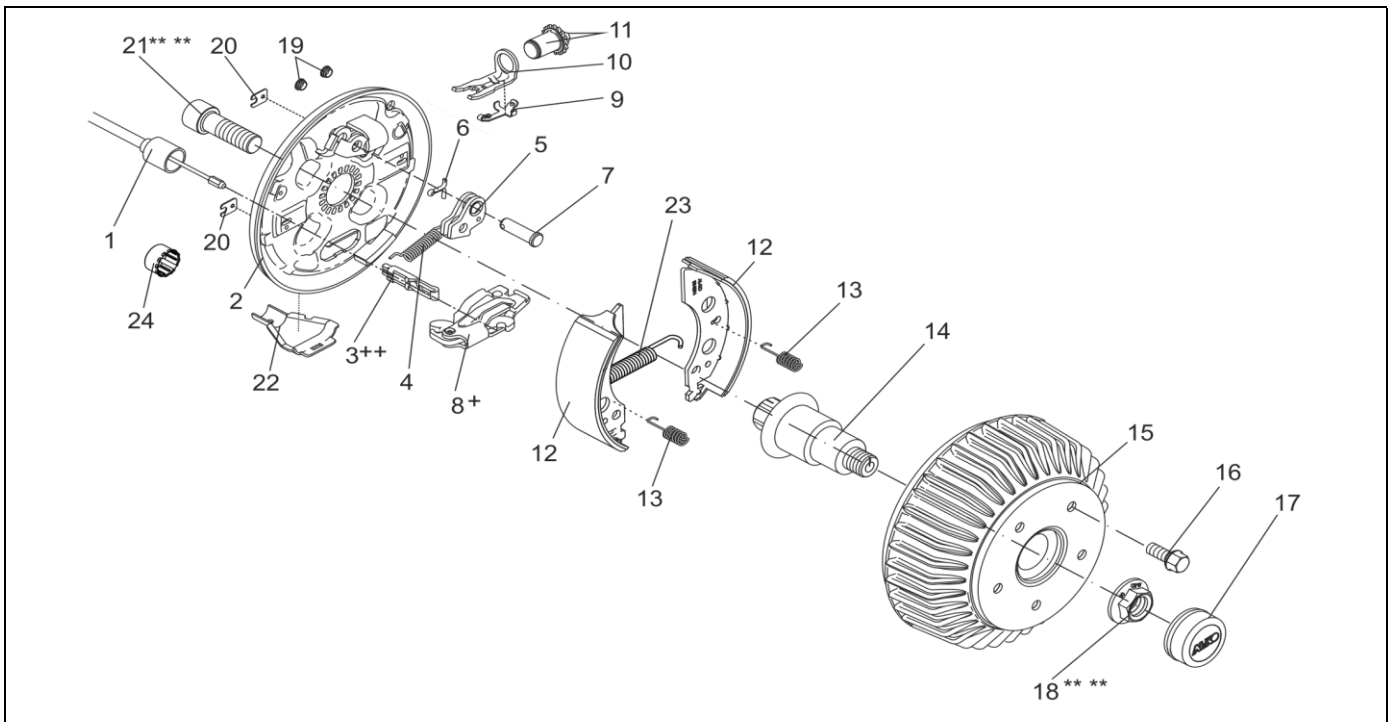


# RADBREMSE EURO-COMPACT 2051Aa 650/675 KG UNIT-LAGER

ETI- Nr. 811157

(Bitte bei Bestellung angeben)

**AL-KO**  
Ersatzteile



Pos.	Bezeichnung	Material-Nr.	
1	EINHÄNGBARER BOWDENZUG	350 / 546 LANG	247281
		530 / 726 LANG	247282
		770 / 966 LANG	247283
		890 / 1086 LANG	247284
		1020 / 1216 LANG	247285
		1130 / 1326 LANG	247286
		1320 / 1516 LANG	247287
		1430 / 1626 LANG	247288
		1620 / 1816 LANG	247289
1790 / 1986 LANG	247290		
2	BREMSSCHILD LINKS 2051 A RECHTS 2051 A	571376	
		571377	
3	EINHÄNGEÖSE ++	604262	
4	ZUGFEDER	2187370003	
5	RÜCKMATIKHEBEL LINKS RECHTS	571386	
		571387	
6	SPLINT DIN 94 4X20-VZ	700192	
7	LAGERBOLZEN	368651	
8	SPREIZGELENKSCHLOSS 2051 +	571510	
9	BLATTFEDER	368405	
10	DRUCKBÜGEL	368361	
11	NACHSTELLSCHRAUBE UND NACHSTELLMUTTER	21873708	
12	BREMSBACKENSET FÜR EINE ACHSE INCL (ABDECKBLECH,ZUGFEDER,DRUCKFEDER)	1213889	

Pos.	Bezeichnung	Material-Nr.
13	DRUCKFEDER	2088800003
14	ACHSSTUMMEL 2051	605119
15	BREMSTROMMEL KOMPLETT MIT LAGER Ø112X5 M12X1.5 Ø100X4 M12X1.5 Ø98X4 M12X1.5 ET-SET: JE 1X LAGER-SICHERUNGSRING- FLANSCHMUTTER	623113
		623112
		623111
		1224801
16	RADSCHRAUBE KUGEL M12X1.5 KEGEL M12X1.5 KUGEL M12X1.5 (R13)	2081670020
		2081670018
		372138
17	VERSCHLUSSKAPPE Ø57	581197
18	FLANSCHMUTTER M24X1.5 ** **	581200
19	STOPFEN	373245
20	ABDECKBLECH	2382610002
21	ZYLINDERSCHRAUBE MIT INNENSECHSKANT DIN 912-M20X60 ** **	704096
22	SCHALE	371387
23	ZUGFEDER	2082000007
24	SCHUTZKAPPE	371389

+ DER DREHPUNKT DES SPREIZHEBELS MUSS AUF DER SELBEN SEITE WIE DER LAGERBOLZEN DER RÜCKMATIK MONTIERT WERDEN.

++ DIE OFFENE SEITE DER EINHÄNGEÖSE (FÜR DEN BOWDENZUG) MUSS ZUM DREHPUNKT DES SPREIZHEBELS ZEIGEN.

\*\* \*\* SELBSTSICHERNDE MUTTER UND SCHRAUBEN MIT EINER CHEMISCHEN SELBSTSICHERUNG DÜRFEN AUS SICHERHEITSGRÜNDEN NUR EINMAL VERWENDET WERDEN. NACH DEM LÖSEN IMMER DURCH EIN NEUTEIL ERSETZEN.

DER EINZELVERKAUF VON BREMSBACKEN IST NACH EU-RICHTLINIE 2002/78/EG VOM 01. OKTOBER 2002 NICHT MEHR ZULÄSSIG!

ACHTUNG: IM SET SIND 4 BREMSBACKEN UND DIE DAZUGEHÖRIGEN ZUGFEDERN, DRUCKFEDERN UND ABDECKBLECHE ENTHALTEN!

Erstellt	ETI-Nummer	geändert	Änderungs-Nr.	Änderungsgrund	Revisions-Nr.
16.04.96	811157_de		FREIGABE		A
		02.02.2011/HI	16244	SIEHE ÄNDERUNG	B
		07.01.2013/ÖJ	17280	DESIGN	C