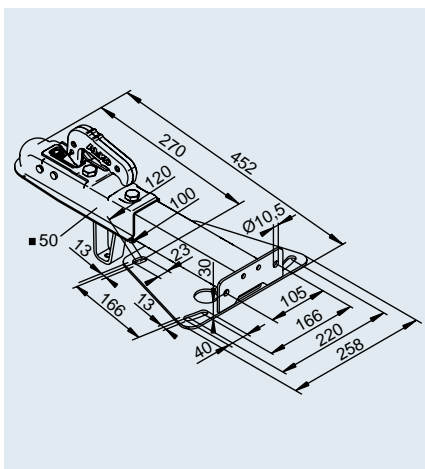


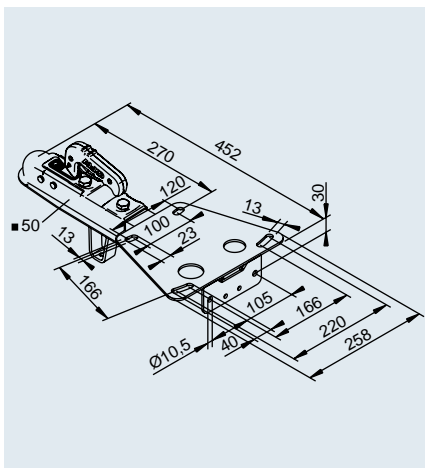
TETES AVEC SEMELLE V 75 VR

Pour remorques non freinées jusqu'à 750 kg



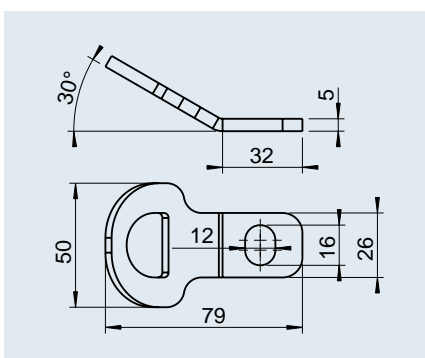
Tête avec semelle V 75 VR d'attelage AK 7 PLUS □50 – montage haut sans câble de sécurité

SAP: ZUGVERBNDG 75 VR OBENEINB M AK7	
Code article	1 225 712
Code barres n°	4003718047752
PTAC maxi	750 kg
Charge d'appui	75 kg
Valeur D/Dc	7,19 kN
Matériau	Acier
Couple de serrage	M10 : 46Nm; M12 : 75 Nm
Homologation ECE n°	Tête avec semelle V : E1 55R-01 2358 Tête d'attelage : E1 55R-01 0232
	5,1 kg
	– 40 pièces



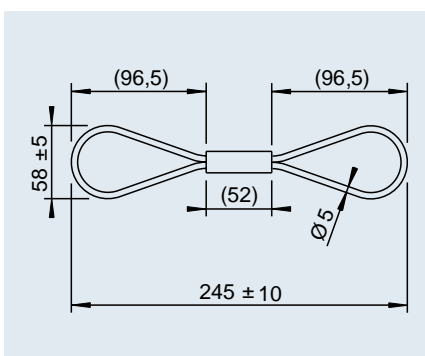
Tête avec semelle V 75 VR d'attelage AK 7 PLUS □50 – montage haut sans câble de sécurité

SAP: ZUGVERBNDG 75 VR UNTENEINB M AK7	
Code article	1 225 713
Code barres n°	4003718047769
PTAC maxi	750 kg
Charge d'appui	75 kg
Valeur D/Dc	7,19 kN
Matériau	Acier
Couple de serrage	M10 : 46Nm; M12 : 75 Nm
Homologation ECE n°	Tête avec semelle V : E1 55R-01 2358 Tête d'attelage : E1 55R-01 0232
	5,1 kg
	– 40 pièces



Guide-câble

SAP: LASCHE ABREISSEIL FÜHRUNG	
Code article	1 651 594
Code barres n°	4003718051537
PTAC maxi	750 kg
Charge d'appui	75 kg
Valeur D/Dc	7,19 kN
Matériau	Acier
	0,8 kg
	– –

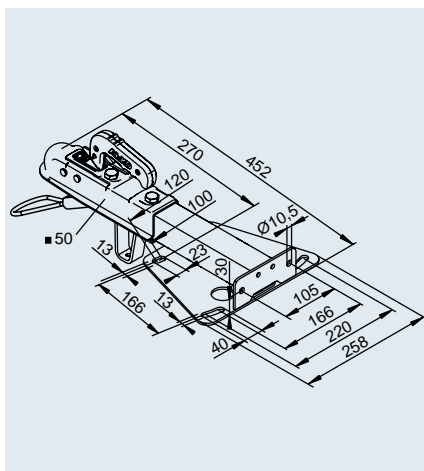


Câble de sécurité

SAP: FANGSEIL FÜR UNGEBREMSTE ANHÄNGER	
Code article	1 236 099
Code barres n°	4003718047790
PTAC maxi	750 kg
Charge d'appui	75 kg
Valeur D/Dc	7,19 kN
Matériau	Acier
	0,3 kg
	– –

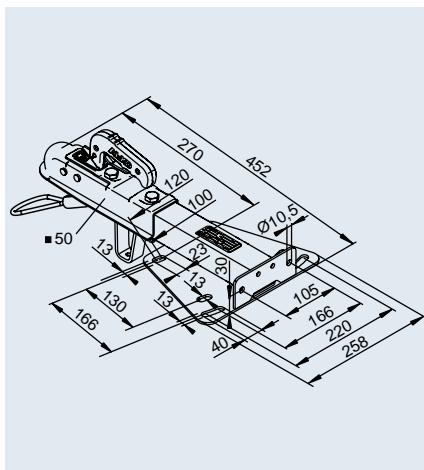
TETES AVEC SEMELLE V 75 VR

Pour remorques non freinées jusqu'à 750 kg



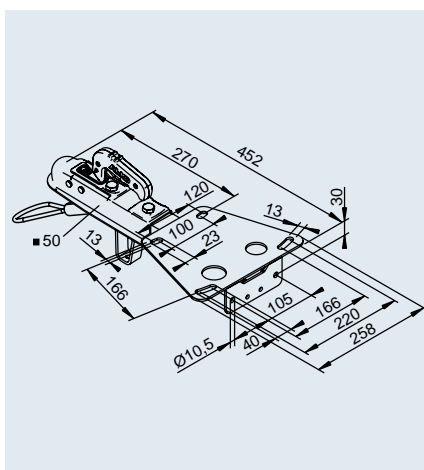
Tête avec semelle V 75 VR d'attelage AK 7 PLUS □50
montage haut sans câble de sécurité

SAP: ZUGVERBNDG 75 VR OBENEINB M AK7	
Code article	1 225 801
Code barres n°	4003718047776
PTAC maxi	750 kg
Charge d'appui	75 kg
Valeur D/Dc	7,19 kN
Matériau	Acier
Couple de serrage	M10 : 46 Nm; M12 : 75 Nm
Homologation ECE n°	Tête avec semelle V : E1 55R-01 2358 Tête d'attelage : E1 55R-01 0232
	5,4 kg
	– 40 pièces



Tête avec semelle V 75 VR d'attelage AK 7 PLUS □50
montage haut sans câble de sécurité

SAP: ZUGVERBNDG 75 VR OBENEINB M AK7	
Code article	1 730 076
Code barres n°	4003718051544
PTAC maxi	750 kg
Charge d'appui	75 kg
Valeur D/Dc	7,19 kN
Matériau	Acier
Couple de serrage	M10 : 46 Nm; M12 : 75 Nm
Homologation ECE n°	Tête avec semelle V : E1 55R-01 2358 Boule d'attelage : E1 55R-01 0232
	5,4 kg
	– 40 pièces



Tête avec semelle V 75 VR d'attelage AK 7 PLUS □50
montage haut sans câble de sécurité

SAP: ZUGVERBNDG 75 VR UNTENEINB M AK7	
Code article	1 225 723
Code barres n°	4003718047783
PTAC maxi	750 kg
Charge d'appui	75 kg
Valeur D/Dc	7,19 kN
Matériau	Acier
Couple de serrage	M10 : 46 Nm; M12 : 75 Nm
Homologation ECE n°	Tête avec semelle V : E1 55R-01 2358 Tête d'attelage : E1 55R-01 0232
	5,4 kg
	– 40 pièces