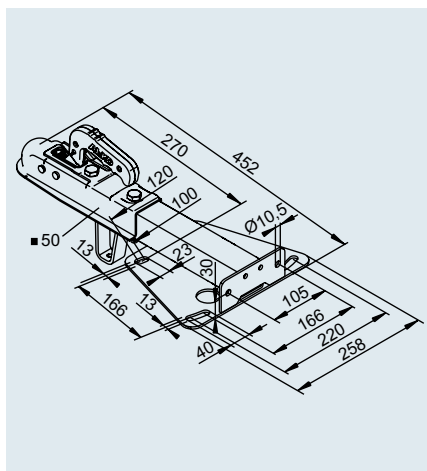
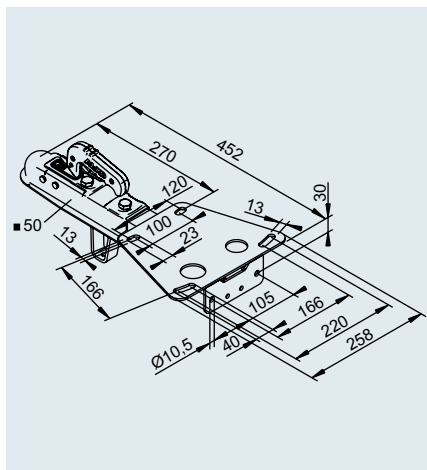


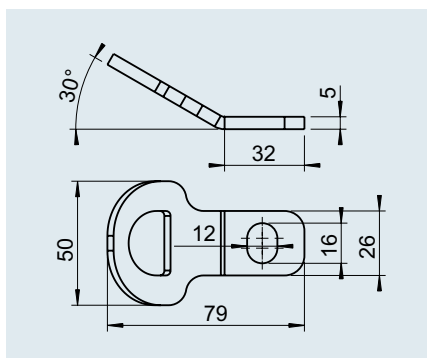
INSTALACIÓN DE LANZA DE REMOLQUE 75 VR para remolques sin freno de hasta 750 kg



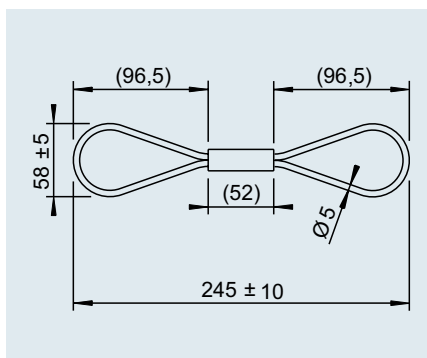
Instalación de lanza de remolque 75 VR con cabezal AK 7 PLUS 50 – Montaje superior sin cable de frenado	
SAP: ZUGVERBNDG 75 VR OBENEINB M AK7	
N.º de ref.	1225712
N.º de código de barras	4003718047752
adm. Peso total	750 kg
Carga vertical	75 kg
Valor D/Dc	7,19 kN
Material	Acero
Par de apriete	M10: 46 Nm; M12: 75 Nm
N.º de homologación de modelo ECE	Instalación de lanza de remolque: E1 55R-01 2358 Cabezal: E1 55R-01 0232
	5,1 kg
	– 40 unidades



Instalación de lanza de remolque 75 VR con cabezal AK 7 PLUS 50 – Montaje inferior sin cable de frenado	
SAP: ZUGVERBNDG 75 VR UNTENEINB M AK7	
N.º de ref.	1225713
N.º de código de barras	4003718047769
adm. Peso total	750 kg
Carga vertical	75 kg
Valor D/Dc	7,19 kN
Material	Acero
Par de apriete	M10: 46 Nm; M12: 75 Nm
N.º de homologación de modelo ECE	Instalación de lanza de remolque: E1 55R-01 2358 Cabezal: E1 55R-01 0232
	5,1 kg
	– 40 unidades



Solapa	
SAP: LASCHE ABREISSSEIL FÜHRUNG	
N.º de ref.	1651594
N.º de código de barras	4003718051537
adm. Peso total	750 kg
Carga vertical	75 kg
Valor D/Dc	7,19 kN
Material	Acero
	0,8 kg
	– –



Cable de frenado	
SAP: FANGSEIL FÜR UNGEBREMSTE ANHÄNGER	
N.º de ref.	1236099
N.º de código de barras	4003718047790
adm. Peso total	750 kg
Carga vertical	75 kg
Valor D/Dc	7,19 kN
Material	Acero
	0,3 kg
	– –

