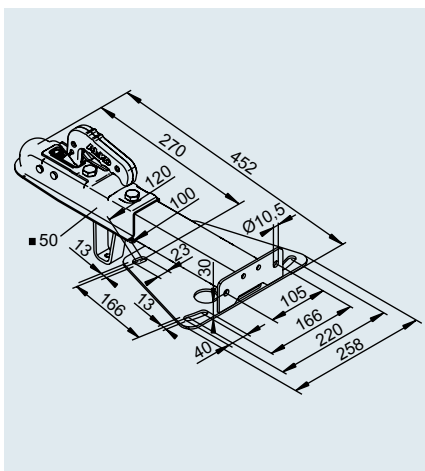
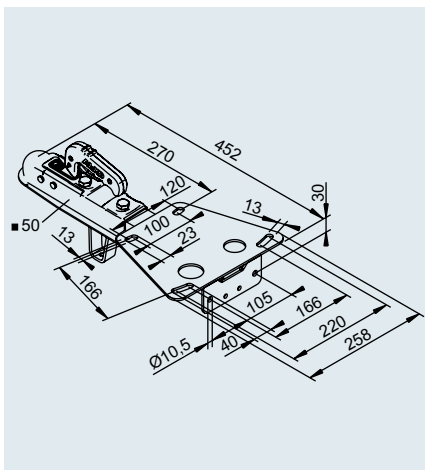


CARCASSA REPULSORE 75 VR

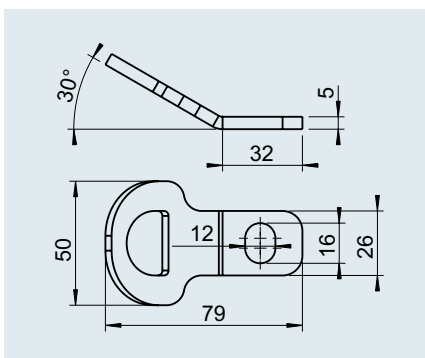
per rimorchio non frenato fino a 750 kg



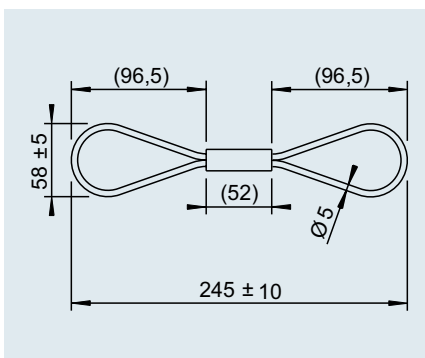
Carcassa repulsore 75 VR con giunto a sfera	
AK 7 PLUS □ 50 – Montaggio superiore senza fune di arresto	
SAP: ZUGVERBNDG 75 VR OBENEINB M AK7	
Cod. art.	1225712
Codice a barre	4003718047752
Portata complessiva ammessa	750 kg
Carico d'appoggio	75 kg
Valore D/Dc	7,19 kN
Materiale	Acciaio
Coppia di serraggio	M10: 46 Nm; M12: 75 Nm
N. approvazione ECE	Carcassa repulsore: E1 55R-01 2358 Giunto a sfera: E1 55R-01 0232
	5,1 kg
	– 40 pz.



Carcassa repulsore 75 VR con giunto a sfera	
AK 7 PLUS □ 50 – Montaggio inferiore senza fune di arresto	
SAP: ZUGVERBNDG 75 VR UNTENEINB M AK7	
Cod. art.	1225713
Codice a barre	4003718047769
Portata complessiva ammessa	750 kg
Carico d'appoggio	75 kg
Valore D/Dc	7,19 kN
Materiale	Acciaio
Coppia di serraggio	M10: 46 Nm; M12: 75 Nm
N. approvazione ECE	Carcassa repulsore: E1 55R-01 2358 Giunto a sfera: E1 55R-01 0232
	5,1 kg
	– 40 pz.



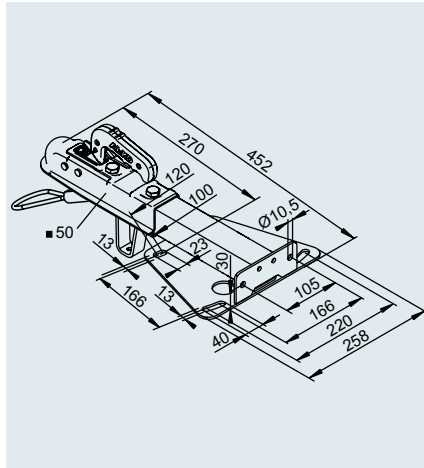
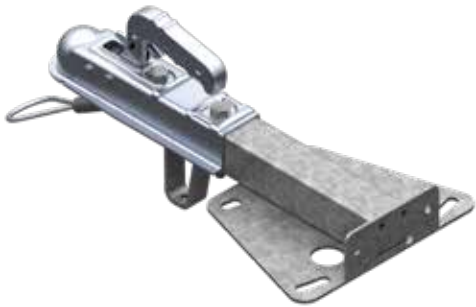
Linguetta	
SAP: LASCHE ABREISSSEIL FÜHRUNG	
Cod. art.	1651594
Codice a barre	4003718051537
Portata complessiva ammessa	750 kg
Carico d'appoggio	75 kg
Valore D/Dc	7,19 kN
Materiale	Acciaio
	0,8 kg
	– –



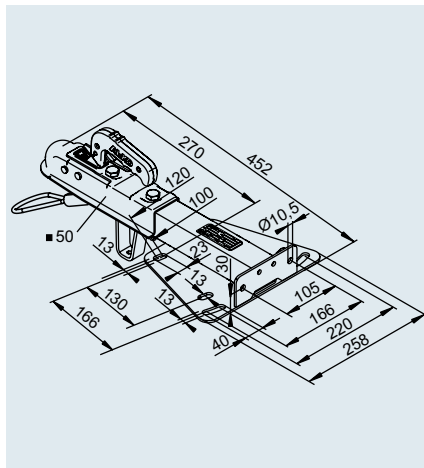
Fune di arresto	
SAP: FANGSEIL FÜR UNGEBREMSTE ANHÄNGER	
Cod. art.	1236099
Codice a barre	4003718047790
Portata complessiva ammessa	750 kg
Carico d'appoggio	75 kg
Valore D/Dc	7,19 kN
Materiale	Acciaio
	0,3 kg
	– –

CARCASSA REPULSORE 75 VR

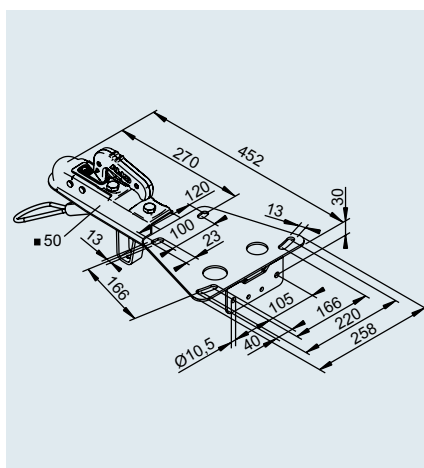
per rimorchio non frenato fino a 750 kg



Carcassa repulsore 75 VR con giunto a sfera	
AK 7 PLUS □ 50 – Montaggio superiore con fune di arresto	
SAP: ZUGVERBNDG 75 VR OBENEINB M AK7	
Cod. art.	1225801
Codice a barre	4003718047776
Portata complessiva ammessa	750 kg
Carico d'appoggio	75 kg
Valore D/Dc	7,19 kN
Materiale	Acciaio
Coppia di serraggio	M10: 46 Nm; M12: 75 Nm
N. approvazione ECE	Carcassa repulsore: E1 55R-01 2358 Giunto a sfera: E1 55R-01 0232
	5,4 kg
	– 40 pz.



Carcassa repulsore 75 VR con giunto a sfera	
AK 7 PLUS □ 50 – Montaggio superiore con fune di arresto	
SAP: ZUGVERBNDG 75 VR OBENEINB M AK7	
Cod. art.	1730076
Codice a barre	4003718051544
Portata complessiva ammessa	750 kg
Carico d'appoggio	75 kg
Valore D/Dc	7,19 kN
Materiale	Acciaio
Coppia di serraggio	M10: 46 Nm; M12: 75 Nm
N. approvazione ECE	Carcassa repulsore: E1 55R-01 2358 Giunto a sfera: E1 55R-01 0232
	5,4 kg
	– 40 pz.



Carcassa repulsore 75 VR con giunto a sfera	
AK 7 PLUS □ 50 – Montaggio inferiore con fune di arresto	
SAP: ZUGVERBNDG 75 VR UNTENEINB M AK7	
Cod. art.	1225723
Codice a barre	4003718047783
Portata complessiva ammessa	750 kg
Carico d'appoggio	75 kg
Valore D/Dc	7,19 kN
Materiale	Acciaio
Coppia di serraggio	M10: 46 Nm; M12: 75 Nm
N. approvazione ECE	Carcassa repulsore: E1 55R-01 2358 Giunto a sfera: E1 55R-01 0232
	5,4 kg
	– 40 pz.