

# EJE SIN FRENO 1.000 KG BASIC

98x4, 112x5



## TÉCNICA

Modelo: BASIC  
 Tipo de eje: UBR 850-10  
 Carga por eje: EA 1.000 kg  
 Suspensión: Suspensión hexagonal de caucho  
 Palanca: 158 mm  
 Ataque: 98x4, 112x5  
 Rodamiento: Rodamiento compacto  
 Ataque central de la llanta: mín. 57 mm

## COMPOSICIÓN DE ENTREGA



┆ Pernos de rueda sueltos  
 ┆ Instrucciones de operación

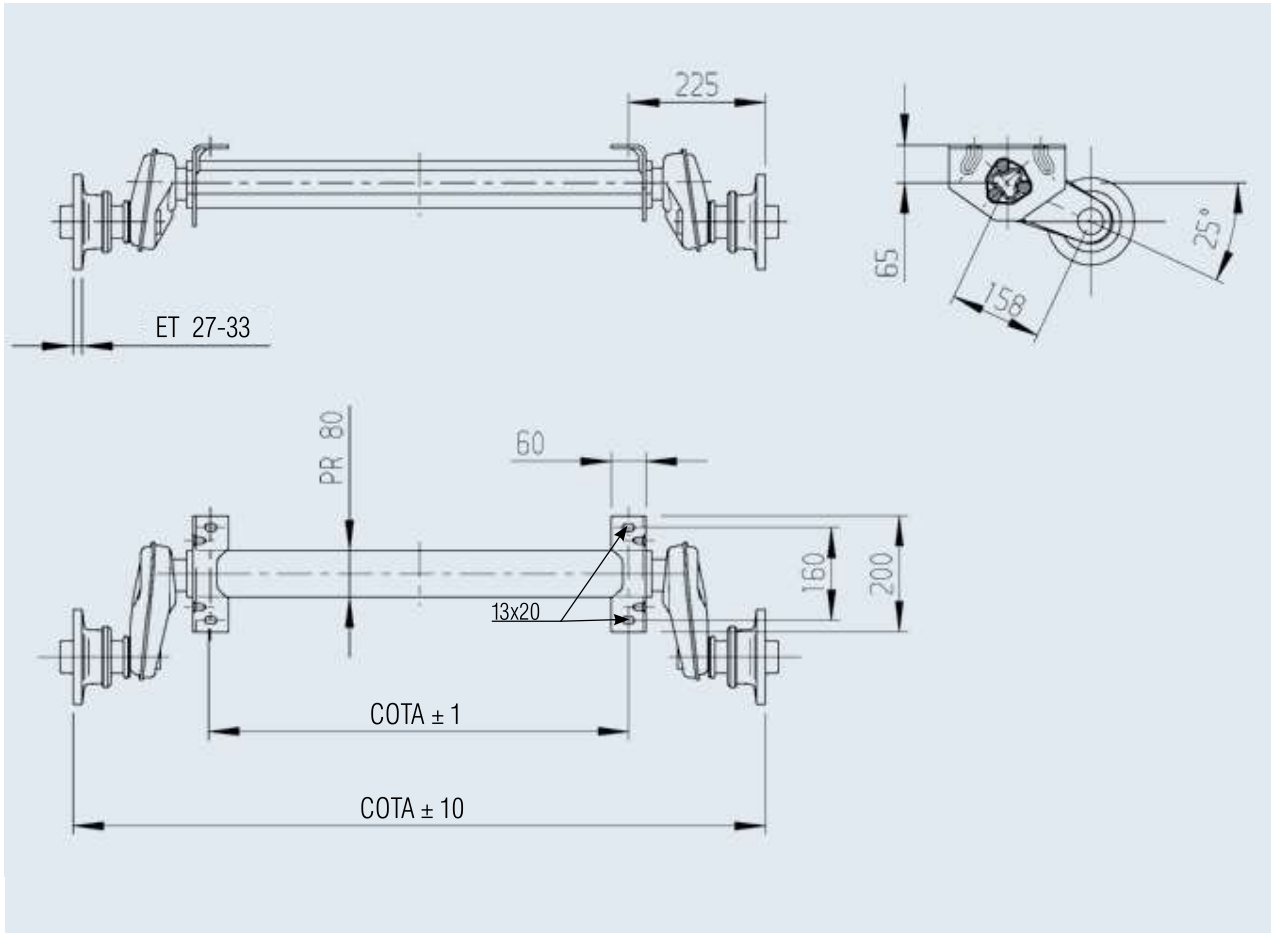
## TRATAMIENTO DE LA SUPERFICIE

┆ Tubo de eje galvanizado en caliente



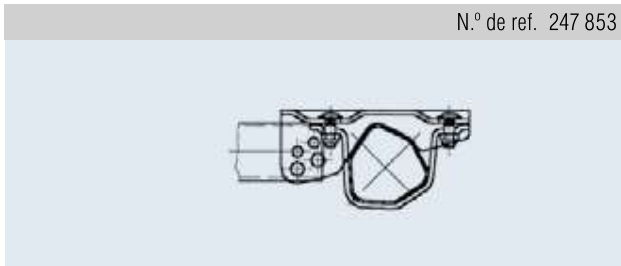
**SAP:** ACHSE GU UBR EA 1000 PLUS

Cota en mm	Cota en mm	Eje sencillo 98x4		Eje sencillo 112x5	
		Pernos de rueda cónicos M 12x1,5		Pernos de rueda esféricos M 12x1,5	
		Eje compl.		Eje compl.	
1.200	750	1422486	29	200 560 01	29
1.250	800	1495241	29	200 560 02	29
1.300	850	1423416	29	200 560 03	29
1.350	900	1423769	30	200 560 04	30
1.400	950	1424582	30	200 560 05	30
1.450	1.000	1227159	30	200 560 06	30
1.490	1.040	1495242	30	200 560 07	30
1.520	1.070	1495243	31	200 560 08	31
1.550	1.100	1422519	31	200 560 09	31
1.600	1.150	1490634	31	200 560 10	31
1.650	1.200	1703492	31	1 222 783	31
1.670	1.220	1424980	32	200 560 11	32
1.700	1.250	1495244	32	200 560 12	32
1.760	1.310	1495245	32	200 560 13	32
1.800	1.350	1495246	32	200 560 14	32
1.850	1.400	1495247	32	200 560 15	32
1.900	1.450	1703288	33	200 560 16	33
1.950	1.500	1495248	33	200 560 17	33
1.980	1.530	1495249	33	200 560 18	33
2.000	1.550	1495250	33	200 560 19	33
2.030	1.580	1495251	33	200 560 20	33
2.075	1.625	1495252	34	200 560 21	34
2.120	1.670	1704755	34	200 560 22	34
2.150	1.700	1223817	34	200 560 23	34
2.200	1.750	1423462	34	200 560 24	34
2.250	1.800	1227387	34	200 560 25	34
2.300	1.850	1222695	34	200 560 26	34
2.350	1.900	1495253	34	200 560 27	34



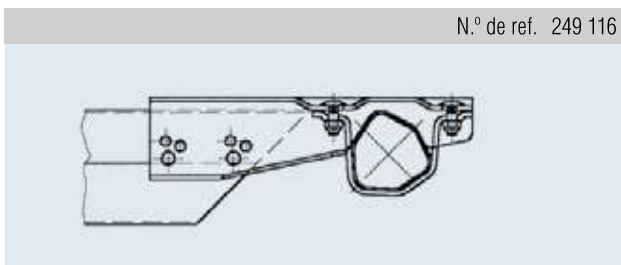
1

### Soportes fijación lanza atornillables



### Perfiles de unión del enganche posibles:

I 60x60



### Perfiles de unión del enganche posibles:

I 70,1 VO

I 75 VU

I 102 VB